

Version:
December 1, 2022

DEMINT

Electronics Co., Ltd.

(JT10.7M)

陶瓷鉴频器

Web: www.direct-token.com

Email: rfq@direct-token.com

德铭特电子（深圳）有限公司

大陆： 广东省深圳市南山区南山大道 1088 号南园枫叶大厦 17P
电话：+86 755 26055363

台湾： 台湾省新北市五股区中兴路一段 137 号
电话：+886 2981 0109 传真：+886 2988 7487

产品简介

调频用陶瓷鉴频器 (JT10.7M) 产品简介

特性：

- fo 点鉴频输出(mv) Min.: 25 ~ 650。
- 小体积尺寸 (单位 mm): 9.0 Max. × 7.0 Max. × 5.0 Max.。
- 多种规格可供多种 IC 搭配选择, 稳定, 高灵敏度, 体积小, 重量轻。
- 操作温度范围: -20 ~ +80 (°C), 储藏温度范围: -40 ~ +85 (°C)。

Token JT 10.7 调频系列为免调整音频窄带型, 搭配 IC 应用于 FM 程序检验, 转换频率为有用的音频信号。

鉴频器是一种具有移相鉴频特性的陶瓷滤波组件, 主要用在电视机或录象机的伴音中频放大或解调电路中以及 FM 调频收音机的鉴频器电路中。它分为平衡型和微分型两种类型, 前者用于同步鉴相器作平衡式鉴频解调, 后者用于差分峰值鉴频器作差动微分式鉴频解调。

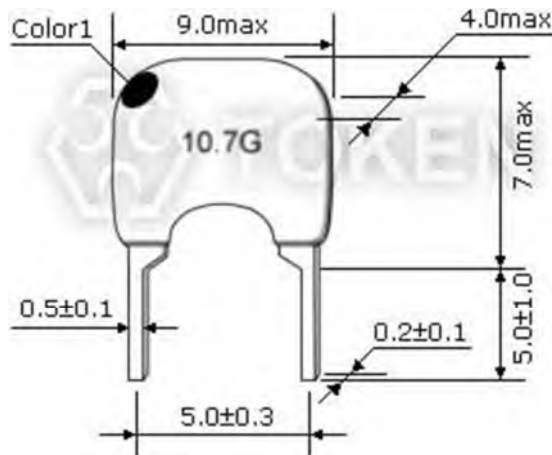
德铭特生产陶瓷鉴频器、贴片陶瓷滤波器、陶瓷谐振器、陶瓷陷波器等压电陶瓷产品系列, 与村田压电陶瓷兼容, 符合 RoHS 标准。提供完整压电元器件尺寸, 频率范围齐全, 并提供产品目录下载。

联系我们与您的特定需求, 也可以登陆我们的官方网站“[德铭特电子陶瓷鉴频器](http://www.direct-token.com)”取得更多最新产品信息。



▶ 鉴频器尺寸

调频用 (JT10.7M) 鉴频器尺寸 (单位 mm)



调频用陶瓷鉴频器 (JT10.7M) 尺寸图

▶ 技术特性

调频用 (JT10.7M) 技术特性

型号	f _o 点鉴频输出 (mv) Min.	f _o 点失真度 (%) Max.	鉴频输出 3 分贝带宽 (KHz) Max.	适用 IC
JT10.7MG1	25	1.0	345	CX-2009, CX-20111
JT10.7MG3	650	1.0	±150	TA7303P, TA7130, μPC1028H, LA1150
JT10.7MG16	60~90	0.9	300	TA8122AN
JT10.7MG18	60~90	0.9	300	TA8132N
JT10.7MG33	45	0.7	250	TA2007
JT10.7MG80	65	1.0	300	TA2104AFN
JT10.7MG82	90	0.8	320	TA2099N
JT10.7MG92	60	1.0	300	TA2132P
JT10.7MC1	35	1.0	242	CXA1019M, CX-20091

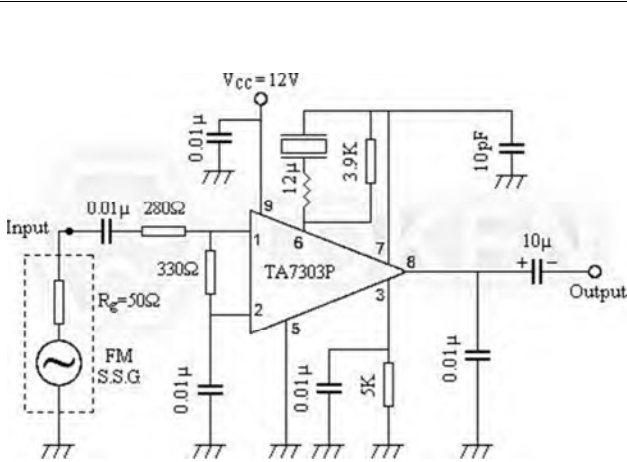
▶ 色标规格

调频用 (JT10.7M) 色标规格

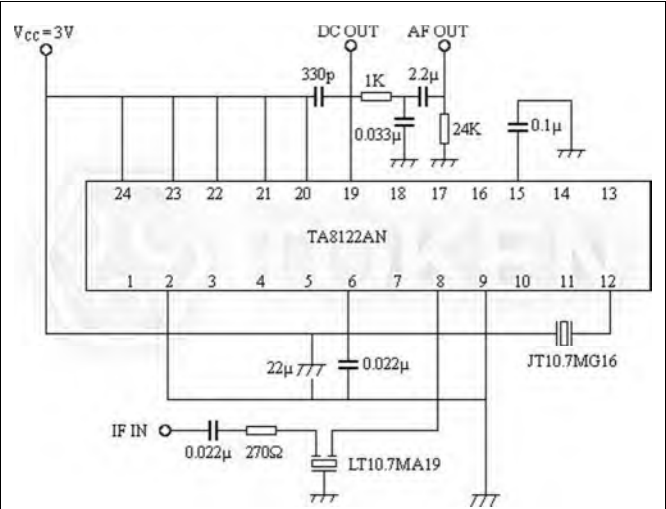
中心频率	色标
D:10.64MHz±30KHz	黑
B:10.67MHz±30KHz	蓝
A:10.70MHz±30KHz	红
C:10.73MHz±30KHz	橙
E:10.76MHz±30KHz	白

测试电路

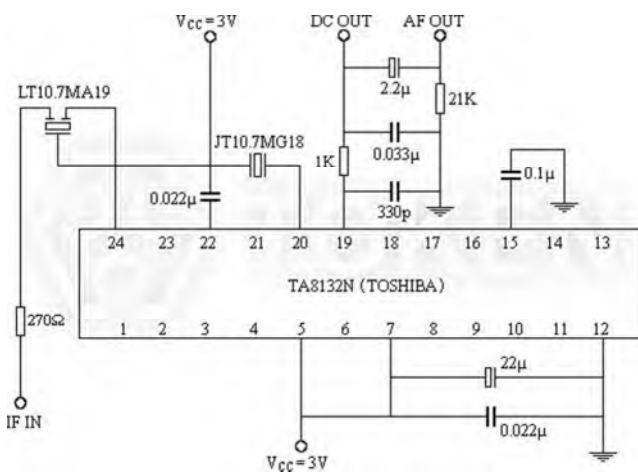
调频用 (JT10.7M) 测试电路



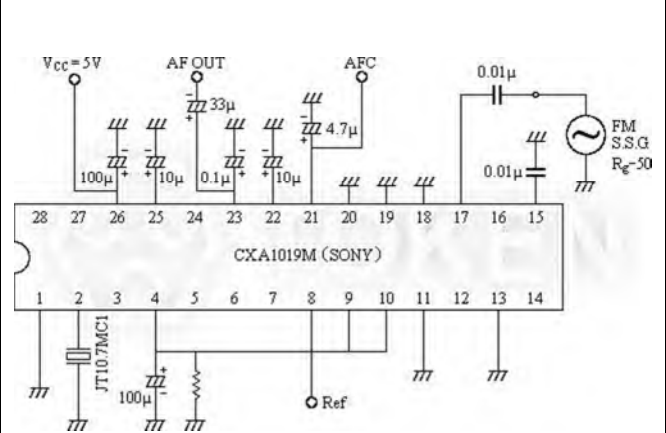
JT10.7MG3 测试电路图



JT10.7MG16 测试电路图



JT10.7MG18 测试电路图



JT10.7MC1 测试电路图

料号标识

调频用 (JT10.7M) 料号标识

JT10.7MG3	-	A	P
型号		中心频率色码	包装方式
		A	10.70MHz±30KHz
		B	10.67MHz±30KHz
		C	10.73MHz±30KHz
		D	10.64MHz±30KHz
		E	10.76MHz±30KHz

概述及相关说明

德铭特陶瓷鉴频器的优势

德铭特电子自行研制开发的特殊压电陶瓷材料，与村田滤波器、村田鉴频器系列兼容，提供性能稳定、量产价格的压电陶瓷元器件。主要用于通讯及消费性产品。压电陶瓷体积小、质量轻、价格便宜、广泛用于射频前端和中频。鉴频器主要用于通讯及消费性产品，是目前电子、电器、信息产品使用量最大、稳定性高、信赖度高的压电陶瓷元器件。

德铭特提供高质量的零部件，根据每个客户的特殊需求，在性能，成本和技术方面，可做相对应的配合。

对于陶瓷鉴频器有关的市场资源开发或已停产的压电产品，建议您联系我们的销售部，以便将你的要求转达德铭特相关部门。