

Version:  
December 1, 2022

# DEMINT

## Electronics Co., Ltd.

### (XTMB)

### 陶瓷陷波器

Web: [www.direct-token.com](http://www.direct-token.com)

Email: [rfq@direct-token.com](mailto:rfq@direct-token.com)

德铭特电子（深圳）有限公司

大陆： 广东省深圳市南山区南山大道 1088 号南园枫叶大厦 17P  
电话: +86 755 26055363

台湾： 台湾省新北市五股区中兴路一段 137 号  
电话: +886 2981 0109 传真: +886 2988 7487

### 产品简介

#### 电视机/录像机用陶瓷陷波器 (XT MB) 产品简介

**特性：**

- 小体积尺寸 (单位 mm): 10.0 Max. × 8.0 Max. × 4.0 Max.。
- 多种规格可供多种 IC 搭配选择, 稳定, 高灵敏度, 体积小, 重量轻。
- 操作温度范围: -20 ~ +80 °C, 储藏温度范围: -40 ~ +85 °C。

陷波器是利用压电陶瓷的压电效应制成的带阻滤波器, 它的作用是阻止或滤掉信号中有害分量对电路的影响。有二端型和三端型两种结构, 它在电路中的文字符号及图形符号与陶瓷滤波器相同。

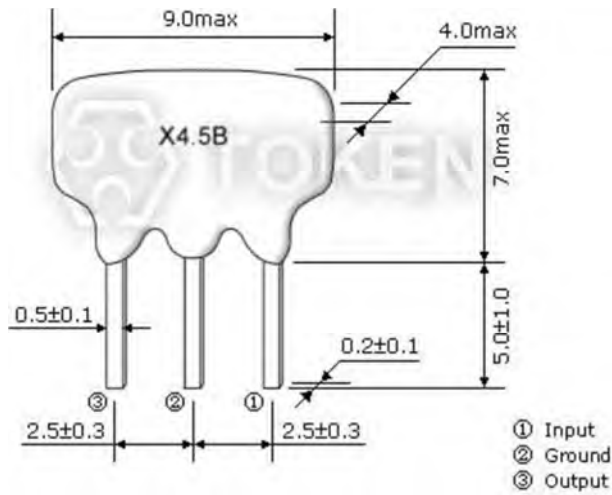
电视机中使用的陷波器有 6.5MHZ、6 MHZ、5.5 MHZ、和 4.5 MHZ 等几种标准频率。其中 4.5 MHZ 用来消除副载波信号对图像的干扰。5.5 MHZ、6 MHZ、和 6.5 MHZ, 用来消除伴音信号对图像的干扰。德铭特电视机、录像机用 Trap Filter XT MB 系列主要应用于电视、录像、视频、音效 IF 衰减器、和 CATV/VCR 接收器。



德铭特电子生产陶瓷陷波器、贴片陶瓷滤波器、陶瓷谐振器、陶瓷鉴频器等, 与村田压电陶瓷兼容, 符合 RoHS 标准, 以充分满足客户及环境保护的要求。提供完整压电元器件尺寸, 频率范围齐全, 并提供系列产品目录下载。可依客户的需求制造, 若需特殊规格型式, 请与德铭特电子业务联系, 也可以登陆我们的官方网站“[德铭特电子陶瓷陷波器](http://www.token.com.tw)”取得更多最新产品信息。

### ▶ 陶瓷陷波器尺寸

电视机/录像机用 (XT MB) 陶瓷陷波器尺寸 (单位: mm)

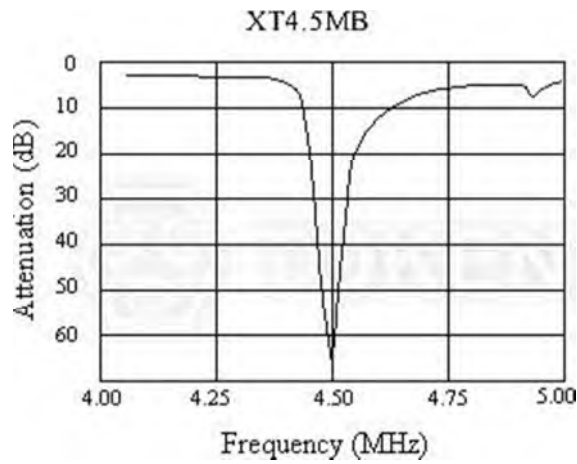


电视机/录像机用陶瓷陷波器 (XT MB) 尺寸图

### ▶ 技术特性

#### 电视机/录像机用 (XT MB) 技术特性

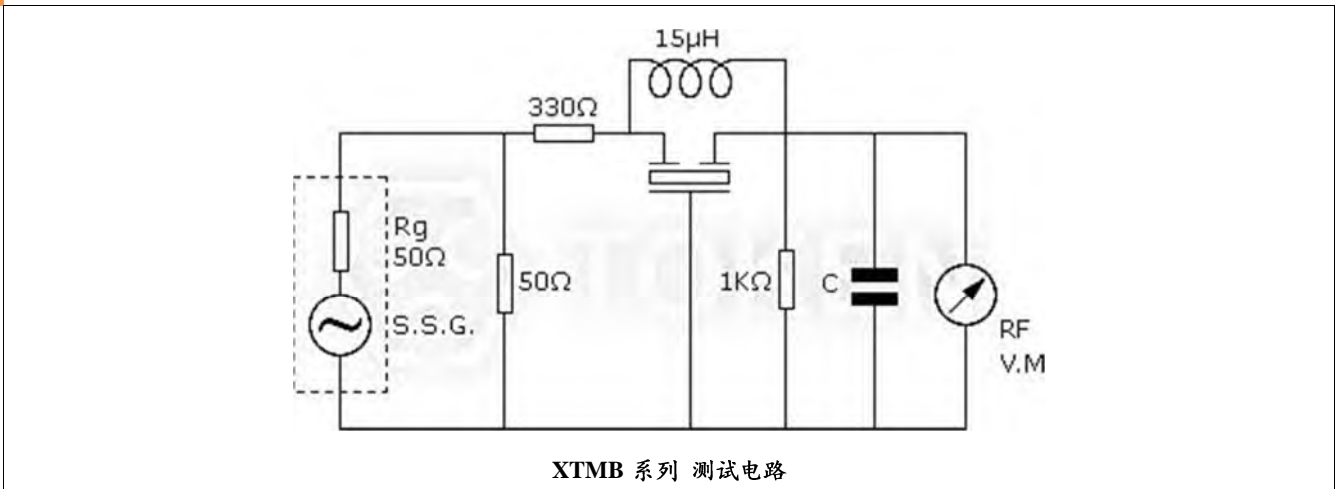
型号	中心频率 (fo1)(MHz)	fo1 点衰耗量 (at fo1)(dB)Min.	30 分贝衰耗带宽 (fo1)(KHz)Min.
XT3.58MB	3.580	25	40(25dB Att.BW)
XT4.43MB	4.430	30	50
XT4.5MB	4.500	35	70
XT5.5MB	5.500	35	90
XT5.74MB	5.742	35	90
XT6.0MB	6.000	35	90
XT6.5MB	6.500	35	90



XT MB 系列 特性曲线

### 测试电路

#### 电视机/录像机用 (XT MB) 测试电路



### 料号标识

#### 电视机/录像机用 (XT MB) 料号标识

XT3.58MB	P
型号	包装方式

### 概述及相关说明

#### 德铭特陶瓷陷波器的优势

德铭特电子自行研制开发的特殊压电陶瓷材料，与村田滤波器、村田陷波器系列兼容，提供性能稳定、量产价格的压电陶瓷元器件。主要用于通讯及消费性产品。压电陶瓷体积小、质量轻、价格便宜、广泛用于射频前端和中频。陶瓷陷波器主要用于通讯及消费性产品，是目前电子、电器、信息产品使用量最大、稳定性高、信赖度高的压电陶瓷元器件。

德铭特提供高质量的零部件，根据每个客户的特殊需求，在性能，成本和技术方面，可做相对应的配合。

对于陶瓷陷波器有关的市场资源开发或已停产的压电产品，建议您联系我们的销售部，以便将你的要求转达德铭特相关部门。