

Version:
December 1, 2022

DEMINT

Electronics Co., Ltd.

(FL)

精密锰镍铜合金
分流电阻器

Web: www.direct-token.com

Email: rfq@direct-token.com

德铭特电子（深圳）有限公司

大陆: 广东省深圳市南山区南山大道 1088 号南园枫叶大厦 17P
电话: +86 755 26055363

台湾: 台湾省新北市五股区中兴路一段 137 号
电话: +886 2981 0109 传真: +886 2988 7487

▶ 产品简介

使用德铭特 (FL) 大电流精密锰镍铜合金分流电阻器，加强高电流产品应用的精密测量。

分流合金电阻器是通过电路中的电压降电流产生电压差，常应用于交流或直流电压测量中的精密低阻值电阻，又称为电表分流器，是电流感测电阻器系列中的一类。

德铭特专门设计一系列的精密分流电阻器，可应用于千瓦电表和其他高电流的广范应用。

可互换式的分流电阻器 (FL) 常应用于各种测量的仪器、仪表，可安装于 PCB 板、或主板上。由铜、锰合金电焊组成，具有低温度系数，低电感量。德铭特 FL 分流电阻器于电压降 75 mV，可承载高达 10000A 的高电流。



德铭特 FLQ-54 型电阻分流器是由精密锰镍铜合金板组成，银合金的铜引脚焊接，保证了焊接点的电气性能。此结实的结构提供了高可靠性能，无电感量，及高负载能力电阻器。FLQ-54 系列广泛用于通讯系统、电子整机、自动化控制电源等限流回路、和均流或取样检测。

德铭特提供散装 FL 系列，符合无铅及 RoHS 标准。可依客户的需求定制，为客户提供低阻系列电流感测分流电阻器产品。特殊的阻值、尺寸、规格、及产品最新信息，请与德铭特业务部洽询，或登陆我们的官方网站“[德铭特电子电流感测电阻器](http://www.token.com.tw)”。

额定功率计算： 功率 (W) = 电流 (I)² × 电阻值 (Ω)

- 分流电阻器为电阻的一种，电流流经电阻器，会产生热发散的温升。
- 温升会改变电阻值，甚至造成电阻器的损害，因此分流电阻器有一定的额定功率或降额因子。
- 于实际应用设计中，建议使用 2/3 的分流电阻器的 "额定电流"。
- 热量的产生为功率，瓦 (W)。

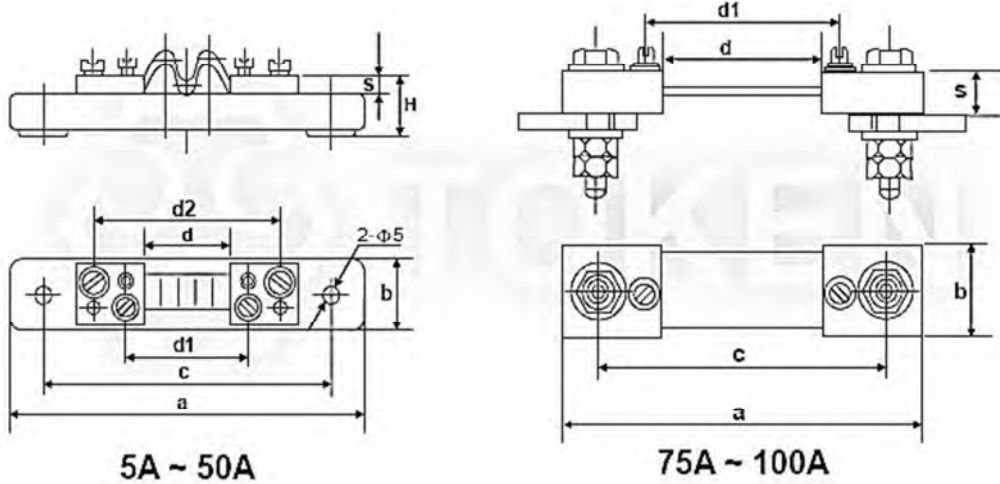
如何计算电流： 电流 (I) = 电压 (V) / 电阻值 (Ω)

- 把分流电阻器插入到电路，通过测量压降分流可以测量到系统的电流。
- 知道电阻的电流分流后，通过欧姆定律就可以计算出电流。

► FL-2 (5A-10000A)

精密合金分流电阻器 FL-2 尺寸 (5A-100A, 单位: mm)

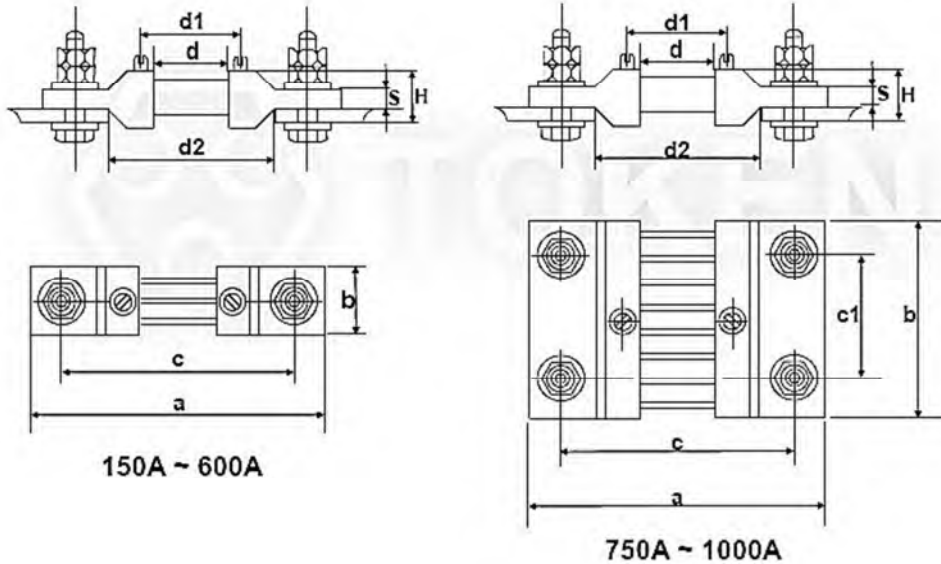
| 额定电压降 (mV) | 额定电流 (A) | 尺寸 (单位: mm) | | | | | | | | | | 高电流螺栓 (mm)-PC (选配) | 并联电压螺栓 (Shunt Voltage Bolt) (mm)-PC (选配) |
|------------|----------|-------------|-----|----|----|----|----|----|----|----|----|--------------------|--|
| | | a | c | b | c1 | c2 | H | S | d | d1 | d2 | | |
| 75 | 5 | 120 | 100 | 20 | 。 | 。 | 15 | 5 | 30 | 42 | 60 | M5x6-2 | M5x6-2 |
| 75 | 10 | 120 | 100 | 20 | 。 | 。 | 15 | 5 | 30 | 42 | 60 | M5x6-2 | |
| 75 | 15 | 120 | 100 | 20 | 。 | 。 | 15 | 5 | 30 | 42 | 60 | M5x6-2 | |
| 75 | 20 | 120 | 100 | 20 | 。 | 。 | 15 | 5 | 30 | 42 | 60 | M5x6-2 | |
| 75 | 30 | 120 | 100 | 20 | 。 | 。 | 15 | 5 | 30 | 42 | 60 | M5x6-2 | |
| 75 | 50 | 120 | 100 | 20 | 。 | 。 | 15 | 5 | 30 | 42 | 60 | M5x6-2 | |
| 75 | 75 | 104 | 85 | 22 | 。 | 。 | 22 | 10 | 40 | 53 | 。 | M8x35-2 | |
| 75 | 100 | 104 | 85 | 22 | 。 | 。 | 22 | 10 | 40 | 53 | 。 | M8x35-2 | |



精密合金分流电阻器 FL-2 Type (5A-100A)

精密合金分流电阻器 FL-2 尺寸 (150A-1000A, 单位: mm)

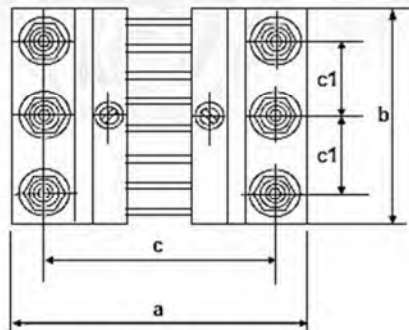
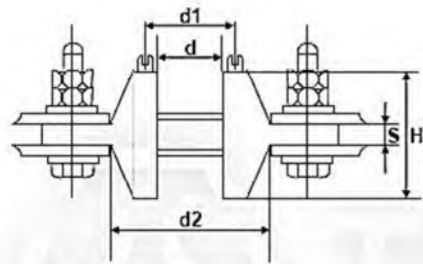
| 额定电压降 (mV) | 额定电流 (A) | 尺寸 (单位: mm) | | | | | | | | | | 高电流螺栓 (mm)-PC (选配) | 并联电压螺栓 (Shunt Voltage Bolt) (mm)-PC (选配) |
|------------|----------|-------------|-----|----|----|----|----|---|----|----|----|--------------------|--|
| | | a | c | b | c1 | c2 | H | S | d | d1 | d2 | | |
| 75 | 150 | 116 | 85 | 22 | 。 | 。 | 22 | 6 | 30 | 39 | 54 | M8x35-2 | M5x6-2 |
| 75 | 200 | 116 | 85 | 22 | 。 | 。 | 22 | 6 | 30 | 39 | 54 | M8x35-2 | |
| 75 | 250 | 126 | 100 | 26 | 。 | 。 | 22 | 6 | 40 | 49 | 64 | M10x35-2 | |
| 75 | 300 | 126 | 100 | 26 | 。 | 。 | 22 | 6 | 40 | 49 | 64 | M10x35-2 | |
| 75 | 400 | 126 | 100 | 38 | 。 | 。 | 22 | 6 | 40 | 49 | 64 | M10x35-2 | |
| 75 | 500 | 126 | 100 | 45 | 。 | 。 | 22 | 6 | 40 | 49 | 64 | M10x35-2 | |
| 75 | 600 | 126 | 100 | 62 | 。 | 。 | 22 | 6 | 40 | 49 | 64 | M10x35-2 | |
| 75 | 750 | 126 | 100 | 76 | 50 | 。 | 22 | 6 | 40 | 49 | 64 | M10x35-4 | |
| 75 | 1000 | 126 | 100 | 95 | 50 | 。 | 22 | 6 | 40 | 49 | 64 | M10x35-4 | |



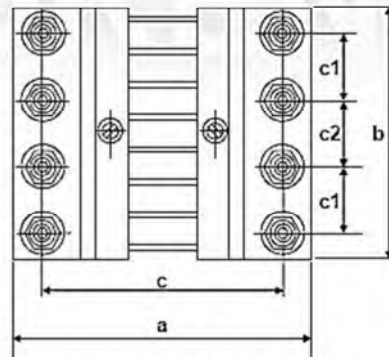
精密合金分流电阻器 FL-2 系列 (150A-1000A)

大电流型合金分流电阻器 FL-2 尺寸 (1500A-10000A, 单位: mm)

| 额定电压降 (mV) | 额定电流 (A) | 尺寸 (单位: mm) | | | | | | | | | | 高电流螺栓 (mm)-PC (选配) | 并联电压螺栓 (Shunt Voltage Bolt) (mm)-PC (选配) |
|------------|----------|-------------|-----|-----|------|------|-----|----|----|----|----|--------------------|--|
| | | a | c | b | c1 | c2 | H | S | d | d1 | d2 | | |
| 75 | 1500 | 190 | 160 | 95 | 50 | 。 | 100 | 6 | 40 | 52 | 64 | M12x60-4 | M5x6-2 |
| 75 | 2000 | 190 | 160 | 95 | 50 | 。 | 100 | 6 | 40 | 52 | 64 | M12x60-4 | |
| 75 | 2500 | 190 | 160 | 110 | 50 | 。 | 100 | 13 | 40 | 52 | 84 | M12x60-4 | |
| 75 | 3000 | 190 | 160 | 145 | 2-50 | 。 | 100 | 13 | 40 | 52 | 84 | M12x60-6 | |
| 75 | 4000 | 190 | 160 | 195 | 2-50 | 55 | 100 | 13 | 40 | 52 | 84 | M16x80-8 | |
| 75 | 5000 | 284 | 220 | 195 | 2-50 | 55 | 150 | 18 | 40 | 52 | 88 | M16x80-8 | |
| 75 | 6000 | 284 | 220 | 210 | 2-50 | 80 | 150 | 18 | 40 | 52 | 88 | M16x80-8 | |
| 75 | 7500 | 290 | 220 | 320 | 3-50 | 2-60 | 150 | 18 | 40 | 52 | 88 | M16x80-12 | |
| 75 | 10000 | 290 | 220 | 400 | 3-50 | 2-90 | 150 | 18 | 40 | 52 | 88 | M16x80-12 | |



1500A ~ 3000A



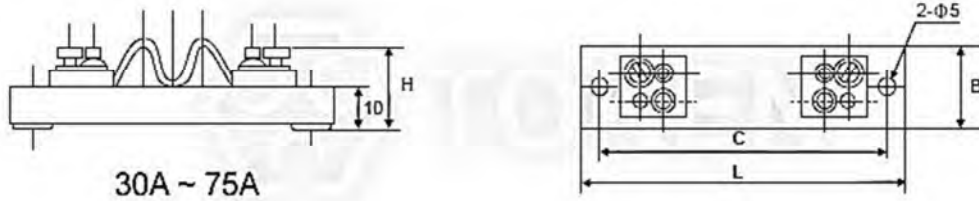
4000A ~ 10000A

大电流型合金分流电阻器 FL-2 系列 (1500A-10000A)

FL-13 (30A-75A)

精密合金分流电阻器 FL-13 尺寸 (30A-75A, 单位: mm)

| 额定电压降 (mV) | 额定电流 (A) | 尺寸 (单位: mm) | | | 组装尺寸 (mm) | |
|---------------|----------|-------------|----|----|-----------|------|
| | | L | B | H | C | Bolt |
| 75mV | 30A | 100 | 20 | 21 | 85 | M5 |
| 75mV | 50A | 130 | 14 | 30 | 85 | M8 |
| 75mV | 75A | 130 | 14 | 30 | 85 | M8 |

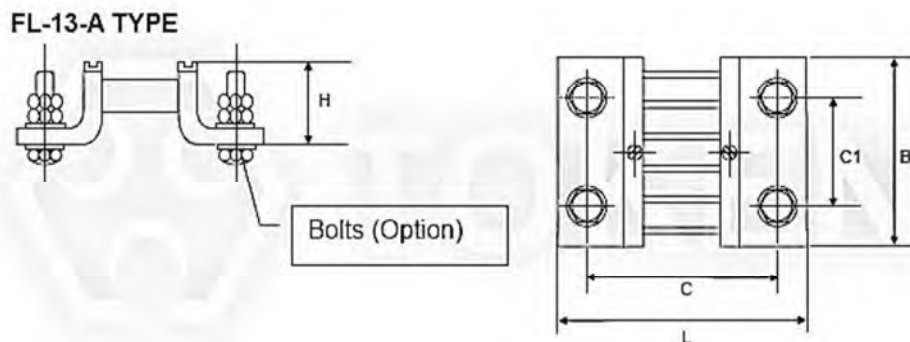


精密合金分流电阻器 FL-13 系列 (30A-75A)

FL-13-A (100A-1000A)

大电流型合金分流电阻器 FL-13-A 尺寸 (100A-1000A, 单位: mm)

| 额定电压降 (mV) | 额定电流 (A) | 尺寸 (单位: mm) | | | 组装尺寸 (mm) | | |
|---------------|-------------|-------------|----|----|-----------|----|------|
| | | L | B | H | C | C1 | Bolt |
| 75mV | 100A | 130 | 14 | 30 | 85 | ° | M8 |
| 75mV | 200A | 130 | 24 | 30 | 85 | ° | M10 |
| 75mV | 300A | 130 | 30 | 30 | 100 | ° | M10 |
| 75mV | 400A | 130 | 42 | 30 | 100 | ° | M10 |
| 75mV | 500A | 130 | 52 | 30 | 100 | ° | M10 |
| 75mV | 600A | 130 | 60 | 30 | 100 | 50 | M10 |
| 75mV | 750A | 130 | 77 | 30 | 100 | 50 | M10 |
| 75mV | 1000A | 130 | 95 | 30 | 100 | ° | M10 |



大电流型合金分流电阻器 FL-13-A 系列 (100A-1000A)

► FLQ54 (30A-100A)

径向立式合金分流电阻器 FLQ54 尺寸 (30A-100A, 单位: mm)

| 规格 | 尺寸 (单位: mm) | | | | 端子式样 |
|---------|-------------|----|---|----|------|
| | H max. | B | L | L1 | |
| FLQ54-A | 37 | 18 | 3 | 3 | 6 |
| FLQ54-B | 60 | 30 | 5 | 5 | 6 |
| FLQ54-C | 32 | 15 | 3 | 3 | 2 |

径向立式合金分流电阻器 FLQ54 系列 (30A-100A)

精密锰镍铜合金分流电阻器 FLQ54 电气特性 (30A-100A)

| 规格 | 额定电流 (A) | 额定压降 (mV) | 公称阻值 (mΩ) | 精度等级 | 温度范围 (°C) | 温度系数 (ppm/°C) |
|---------|----------|-----------|-----------|------|-----------|---------------|
| FLQ54-A | 30 | 50 | 1.6667 | 0.5 | -55 ~ +85 | ±25 |
| FLQ54-A | 50 | 50 | 1.0000 | | | |
| FLQ54-A | 60 | 50 | 0.8333 | | | |
| FLQ54-B | 60 | 50 | 0.8333 | | | |
| FLQ54-B | 75 | 50 | 0.6667 | | | |
| FLQ54-B | 100 | 50 | 0.5000 | | | |
| FLQ54-C | 30 | 45 | 1.5000 | | | |
| FLQ54-C | 60 | 45 | 0.7500 | | | |

性能测试

精密锰镍铜合金分流电阻器 (FL-2, FL-13, FL-13-A) 性能测试条件

| 测试项目 | 规格标准 |
|----------------------------------|--|
| 额定电压降 Voltage Drop | 50mV, 60mV, 75mV, 100mV. |
| 精度等级 Accuracy Class | 0.5% for 5~4000 A; 1% for 5000~6000 A. |
| 过负荷性能 Over Rating Capacity | 施加 120% 额定电流, 持续 2 小时。 |
| 操作环境条件 Ambient Conditions | 操作温度: -40~+60°C; 相对湿度: ≤95% 35°C。 |
| 负载热温 Giving Out Heat When Loaded | 额定电流 50A 以下, 不可超过 80°C; 额定电流 50A 及以上, 不可超过 120°C。 |
| 机械冲击性能 Mechanical Capacity | 可承受 70m/S ² 加速冲击力, 及机械震动 80-120 次/分, 持续 5 小时。 |

料号标识

精密锰镍铜合金分流电阻器 (FL) 料号标识

| FL-2 | - | 5A | 50mV | F | P |
|---------|---|--------------|----------------|-----------|--------|
| 料号 | | 额定电流 (A) | 压降 (mV) | 精度等级 (%) | 包装方式 |
| FL-2 | | 5A 5 A | 50mV 50 mV | F ±1% | P 散装 |
| FL-13 | | 10A 10 A | 60mV 60 mV | D ±0.5% | |
| FL-13-A | | 200A 200 A | 75mV 75 mV | | |
| FLQ54-A | | 750A 750 A | 100mV 100 mV | | |
| FLQ54-B | | | | | |
| FLQ54-C | | | | | |

概述及相关说明

您的最佳选择-德铭特电子电流检测

随着新技术趋势，世界变得越来越多样，使用电流感测电阻器将继续增加。需要更低的电阻值已经变得十分广泛明显，且对功率的要求也越来越大。全行业的趋势是，电流感测的产品出现了越来越小型化。

德铭特电子提供多种电流感应产品，符合电子工业及军用标准，如运用薄膜/厚膜技术的电流感测电阻，开放式锰铜金属片的分流电阻，采样电阻、取样电阻、以及微欧姆电阻。这使得德铭特电子可以供应多款的电路设计解决方案。

应用电流检测电阻器

德铭特电子的 TCS 和 CS 系列独特的外形设计，提供汽车设计工程师许多优点。TCS 和 CS 两款系列适合应用于车窗升降电机，燃油泵系统，安全带预拉，脉宽调制器，和反馈系统。

更广泛的电阻组件和更低的阻值，实现更高的电流通过该电阻。德铭特电子的 LRC 超低阻值金属贴片系列，提供了内在稍微弯曲能力，可以在极端典型的温度循环中释放应力。LRC 系列适用于开关电源应用（DC-DC 变换器，充电器，适配器）和电源管理的监控。

裸露金属设计的电阻组件，LRA 和 LRB 系列，让更多的空气流动，使多余的热量被传输到 PC 板。LRA 和 LRB 系列适合用于高功率 AC/DC 电源检测电路。

德铭特电子轴向模压 BWL 系列提供功率达 10 瓦， 0.005Ω 低电阻，适合所有类型的电流检测应用，包括开关和线性电源，仪器和功率放大器。