

Version:  
December 1, 2022

# DEMINT

## Electronics Co., Ltd.

### (LT 455/450 U/W)

### 通讯机用 陶瓷滤波器

Web: [www.direct-token.com](http://www.direct-token.com)

Email: [rfq@direct-token.com](mailto:rfq@direct-token.com)

德铭特电子（深圳）有限公司

大陆： 广东省深圳市南山区南山大道 1088 号南园枫叶大厦 17P  
电话: +86 755 26055363

台湾： 台湾省新北市五股区中兴路一段 137 号  
电话: +886 2981 0109 传真: +886 2988 7487

### ▶ 产品简介

#### LT 455/450 U/W 系列 - 通讯机用陶瓷滤波器 产品简介

**特性：**

- LT 455 EU 尺寸 (单位 mm): 7.0 × 8.0 × 8.0 。
- LT 455 EW 尺寸 (单位 mm): 7.0 × 11.0 × 8.0 。
- 中心频率 (fo) (KHz) 455±2.0。
- 插入损耗 (dB) 4.0, 6.0。
- 输入/输出阻抗 (Ω): 1000, 1500, 2000。
- 与村田滤波器 CF, SF 系列兼容。

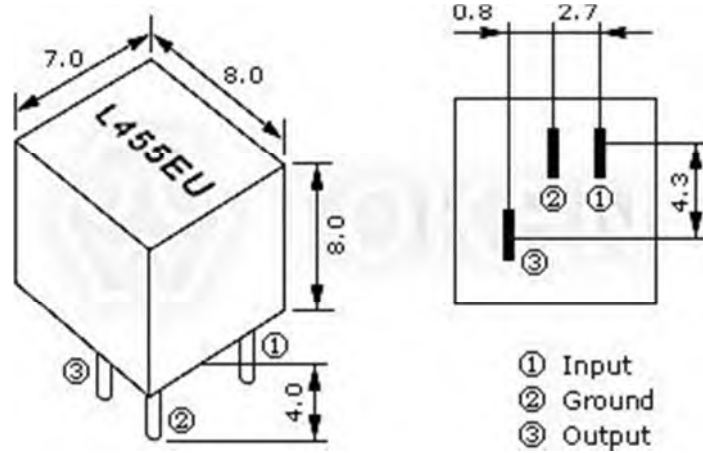
LT 455/450 U/W 通讯机用系列是由 4 个组件和 6 个组件连接组成梯状的器件。主要应用于数码通讯、G.D.T.、手机市场、及音箱等。

德铭特提供完整压电元器件尺寸, 频率范围齐全(与村田压电陶瓷系列兼容), 并提供产品目录下载。可依客户的需求制造, 若需特殊规格型式, 请与德铭特电子业务联系, 也可以登陆我们的官方网站“[德铭特电子陶瓷滤波器](http://www.token.com.tw)”取得更多最新产品信息。

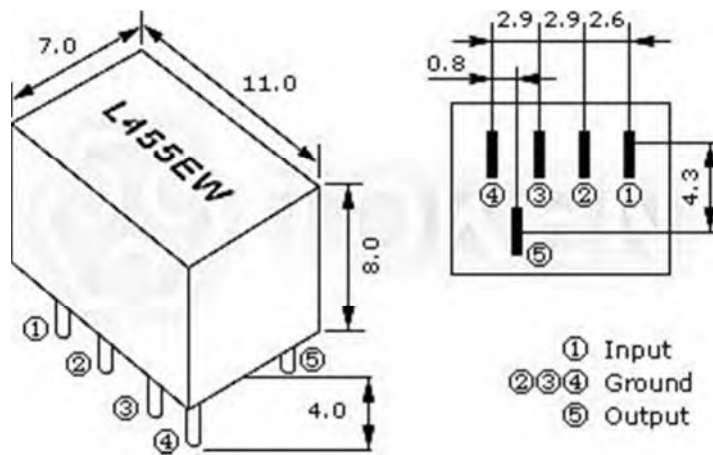


### 外形尺寸

#### LT 455/450 U/W 通讯机用系列 外形尺寸(单位: mm)



通讯机用陶瓷滤波器 (LT 455 EU)尺寸图

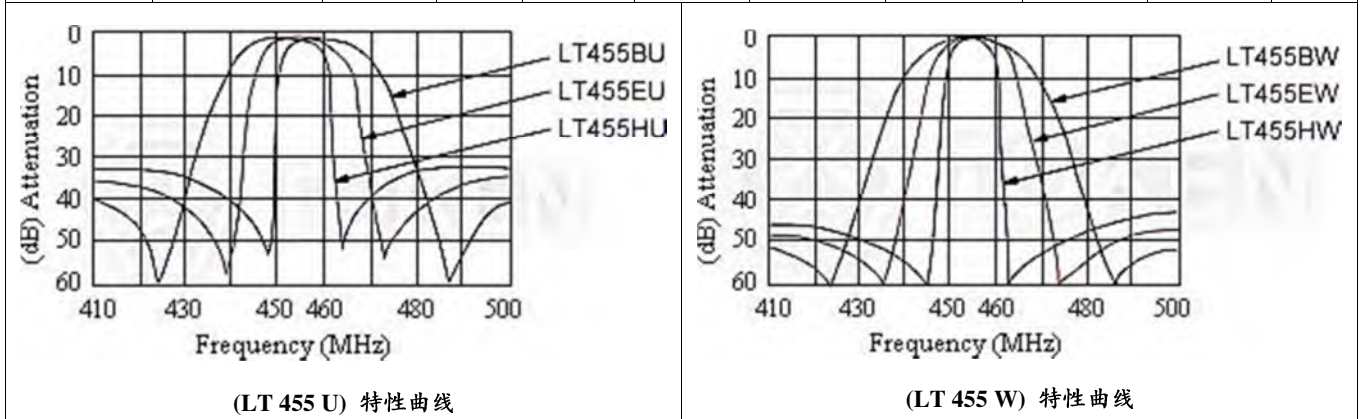


通讯机用陶瓷滤波器 (LT 455 EW) 尺寸图

### 技术特性

#### LT 455/450 U/W 通讯机用系列 技术特性

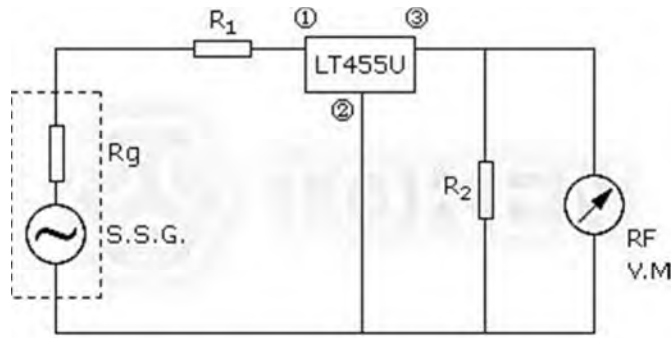
型号		中心频率 (KHz)	插入损耗 (dB) Max	通带波动 (dB) Max	6 分贝带宽 (KHz) Min	40 分贝带宽 (KHz) Max	50 分贝带宽 (KHz) Max	阻带衰减(dB) fo±100KHz Min		输入/输出阻抗 (Ω)
								LT455U	LT455W	
LT455AU	LT455AW	455±2.0	4	2	±17.5	±40	±35	28	40	1000
LT455BU	LT455BW	455±2.0	4	2	±15	±30	±30	28	40	1500
LT455CU	LT455CW	455±2.0	4	2	±12.5	±24	±24	28	40	1500
LT455DU	LT455DW	455±1.5	4	2	±10	±20	±20	28	40	1500
LT455EU	LT455EW	455±1.5	6	2	±7.5	±15	±15	28	40	1500
LT455FU	LT455FW	455±1.5	6	2	±6	±12.5	±12.5	28	40	2000
LT455GU	LT455GW	455±1.5	6	2	±4.5	±10	±10	28	40	2000
LT455HU	LT455HW	455±1.0	6	2	±3	±9	±9	28	40	2000
LT455IU	LT455IW	455±1.0	6	2	±2	±7.5	±7.5	28	40	2000
LT455HTU	LT455HTW	455±1.0	6	2	±3	±9	±9	35	60	2000



● 同样适用于中心频率 450KHz。

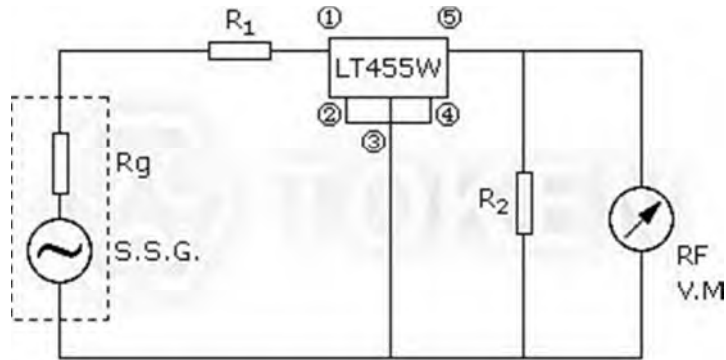
### ▶ 测试电路

#### LT 455/450 U/W 通讯机用系列 测试电路



$R_g + R_1 = R_2 = \text{Input/Output Impedance}$

(LT 455 U) 测试电路



$R_g + R_1 = R_2 = \text{Input/Output Impedance}$

(LT 455 W) 测试电路

## ▶ 料号标识

### LT 455/450 U/W 通讯机用系列 料号标识

LT455BU	P
型号	包装方式

## ▶ 概述及相关说明

### 滤波器未来的展望

二十多年来，压电技术一直推动固体电子学的发展。展望未来表明，未来更大的重点目标将放在压电材料的新应用和现代的产品更严格的性能标准要求。

IC（集成电路）在商业设备领域找到了广泛使用，如汽车收音机，音响系统，双向通信，电视机等，因此，具有高性能，新的小型集成滤波器，在中频电路（IF circuits）应用中是非常理想的。此外，由于进展快速的数据传输率和非常成熟的通讯网络，无线电波干扰已经成为严重的通讯冲突。因此，高选择性、宽通带滤波器的需求增加。

IC 主动组件的应用继续取得进展，将会有越来越多的高选择性，不可调，微型和宽通带中频电路的需求。

### 德铭特压电陶瓷滤波器的优势

德铭特电子自行开发生产的特殊压电陶瓷材料，与村田滤波器、村田谐振器系列兼容。结合先进的压电技术，使陶瓷滤波器规模量产化，能提供性能稳定、体积小、质量轻、价格低、及高质量因子，广泛用于射频前端和中频，满足于多模、多频段的移动终端的双工器或多任务器。德铭特的滤波器、鉴频器、陷波器主要用于通讯及消费性产品，是目前电子、电器、信息产品使用量最大，信赖度高的压电陶瓷元器件。

德铭特提供高质量的零部件，根据每个客户的特殊需求，在性能，成本和技术方面，可做相对应的配合。对于陶瓷陷波器有关的市场资源开发或已停产的压电产品，建议您联系我们的销售部，以便将你的要求转达德铭特相关部门。