

Version:  
February 23, 2017

# DIRECT

## Electronics Tech.

### (LTC 455/450 U/W)

### 通讯机用 陶瓷滤波器

德利特电子科技(深圳)有限公司

Web: [www.direct-token.com](http://www.direct-token.com)

Email: [rfq@direct-token.com](mailto:rfq@direct-token.com)

大陆: 广东省深圳市南山区创业路中兴工业城综合楼 12 楼  
电话: +86 755 26055363; 传真: +86 755 26055365

台湾: 台湾省新北市五股区中兴路一段 137 号  
电话: +886 2981 0109 传真: +886 2988 7487

## ▶ 产品简介

## LTC 455/450 U/W 系列 - 通讯机用陶瓷滤波器 产品简介

## 特性：

- 多种带宽可供选择
- 操作温度范围：-20 ~ +80 (°C)
- 储藏温度范围：-40 ~ +85 (°C)
- 此组件可用自动机贴装
- 此组件可用波峰焊，耐水洗
- 与村田滤波器 CFUCG 系列兼容。
- 体积小，只有 4.0mm max. 厚度，且有更小的贴装面积，方便 PCB 弹性设计

德利特电子 LTC 455/450 U/W For IF 系列与 Murata CFUCG 系列兼容，体积小，高性能，及超薄 (4.0/3.0 mm)，四/六个压电陶瓷组件组成。

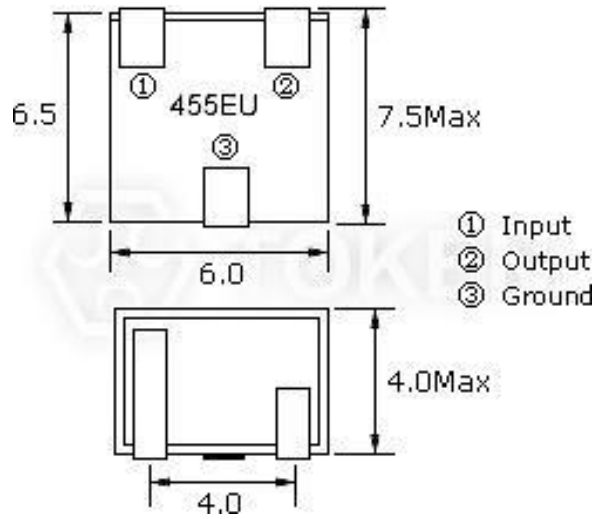
此种新式结构可以更完美的安装在可移动的通讯产品中，如手机、袖珍型呼叫器等。

联系我们与您的特定需求，也可以登陆我们的官方网站“[德利特电子陶瓷滤波器](http://www.token.com.tw)”取得更多最新产品信息。

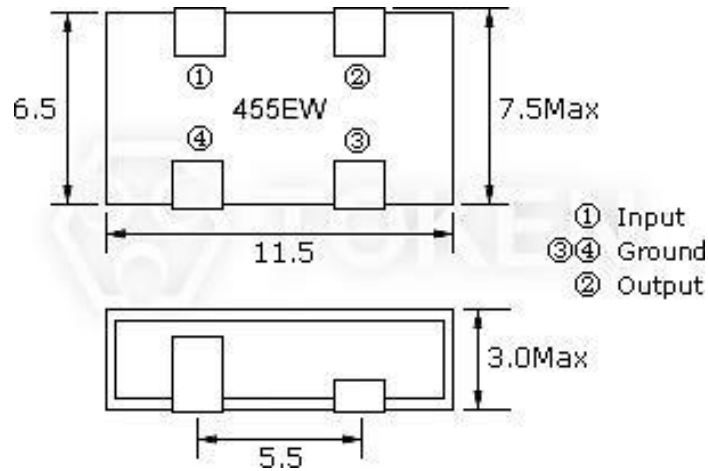


▶ **外形尺寸**

**LTC 455/450 U/W 通讯机用系列 外形尺寸(单位: mm)**



通讯机用陶瓷滤波器 (LTC 455EU) 尺寸图

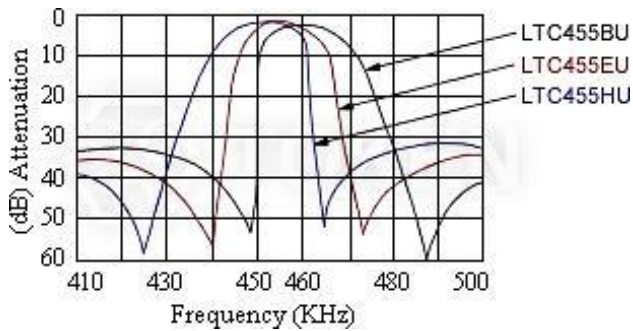


通讯机用陶瓷滤波器 (LTC 455EW) 尺寸图

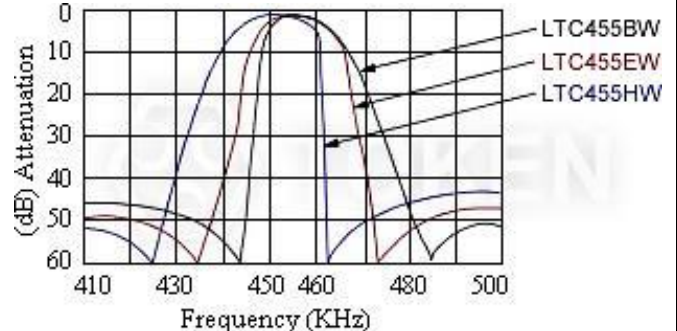
## ▶ 技术特性

### LTC 455/450 U/W 通讯机用系列 技术特性

型号		中心频率 (KHz)	插入损耗 (dB) max		通带波动 (dB) max	6 分贝带宽 (KHz) min	40 分贝带宽 (KHz) max LTC455 U	50 分贝带宽 (KHz) max LTC455 W	阻带衰减 (dB) fo±100KHz		输入/输出阻抗 (Ω)
			LTC 455U	LTC 455W					LTC 455U	LTC 455 W	
LTC455BU	LTC455BW	455±1.5	4	4	2	±15.0	±30	±30	27	50	1000
LTC455CU	LTC455CW	455±1.5	4	4	2	±12.5	±25	±25	27	50	1000
LTC455DU	LTC455DW	455±1.5	4	4	2	±10.0	±20	±20	27	50	1500
LTC455EU	LTC455EW	455±1.5	6	4	2	±7.5	±15	±15	27	50	1500
LTC455FU	LTC455FW	455±1.5	6	6	2	±6.0	±12	±12	27	47	1500
LTC455GU	LTC455GW	455±1.5	6	6	2	±4.5	±10	±10	25	47	1500
LTC455HU	LTC455HW	455±1.5	6	6	2	±3.0	±9.0	±9.0	25	47	1500
LTC455IU	LTC455IW	455±1.5	6	6	2	±2.0	±7.5	±7.5	25	47	1500



(LTC 455 U) 特性曲线

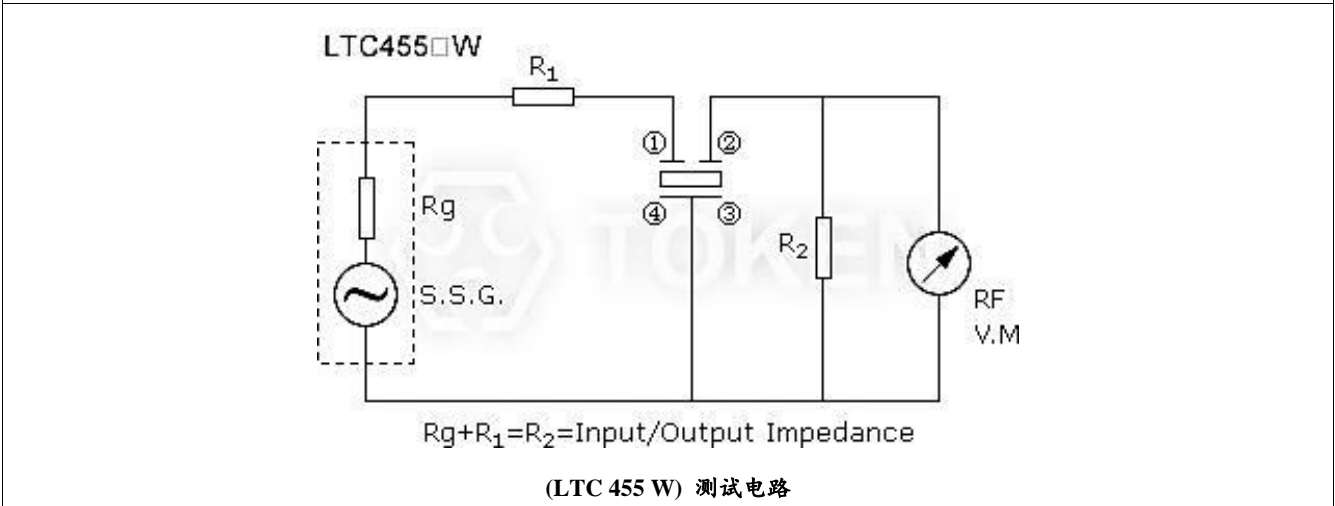
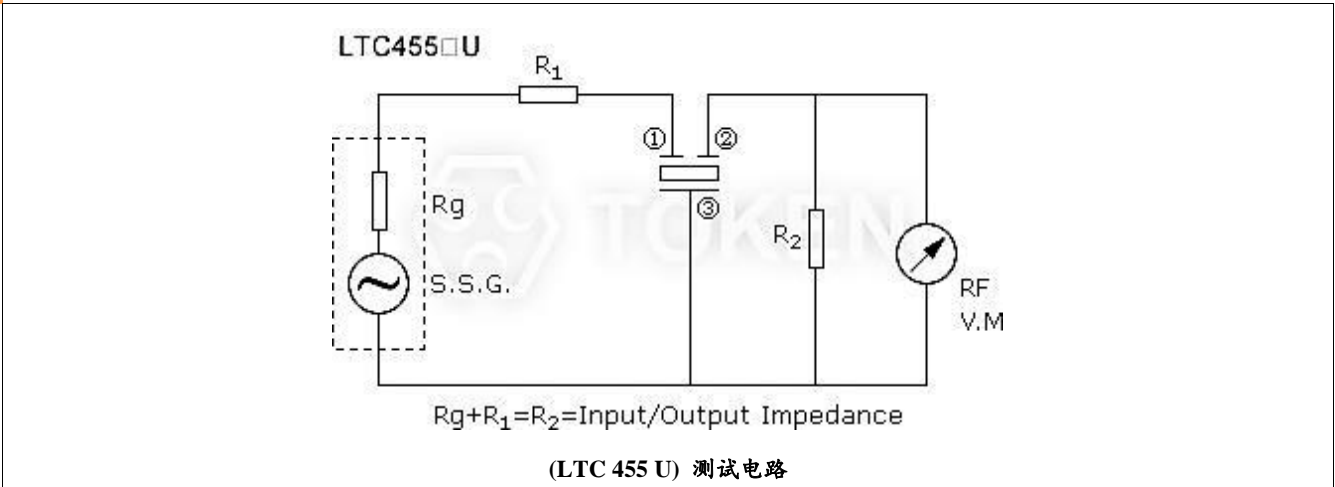


(LTC 455 W)特性曲线

- 同样适用于中心频率 450KHz。

▶ **测试电路**

**LTC 455/450 U/W 通讯机用系列 测试电路**



## ▶ 料号标识

### LTC 455/450 U/W 通讯机用系列 料号标识

LTC455BU	P
型号	包装方式

## ▶ 概述及相关说明

### 滤波器未来的展望

二十多年来，压电技术一直推动固体电子学的发展。展望未来表明，未来更大的重点目标将放在压电材料的新应用和现代的产品更严格的性能标准要求。

IC（集成电路）在商业设备领域找到了广泛使用，如汽车收音机，音响系统，双向通信，电视机等，因此，具有高性能，新的小型集成滤波器，在中频电路（IF circuits）应用中是非常理想的。此外，由于进展快速的数据传输率和非常成熟的通讯网络，无线电波干扰已经成为严重的通讯冲突。因此，高选择性、宽通带滤波器的需求增加。

IC 主动组件的应用继续取得进展，将会有越来越多的高选择性，不可调，微型和宽通带中频电路的需求。

### 德利特压电陶瓷滤波器的优势

德利特电子自行开发生产的特殊压电陶瓷材料，与村田滤波器、村田谐振器系列兼容。结合先进的压电技术，使陶瓷滤波器规模量产化，能提供性能稳定、体积小、质量轻、价格低、及高质量因子，广泛用于射频前端和中频，满足于多模、多频段的移动终端的双工器或多任务器。德利特的滤波器、鉴频器、陷波器主要用于通讯及消费性产品，是目前电子、电器、信息产品使用量最大，信赖度高的压电陶瓷元器件。

德利特提供高质量的零部件，根据每个客户的特殊需求，在性能，成本和技术方面，可做相对应的配合。对于陶瓷陷波器有关的市场资源开发或已停产的压电产品，建议您联系我们的销售部，以便将你的要求转达德利特相关部门。

