

Version:
February 23, 2017

DIRECT

Electronics Tech.

(LTMB)

电视机 录像机用 陶瓷滤波器

德利特电子科技(深圳)有限公司

Web: www.direct-token.com

Email: rfq@direct-token.com

大陆: 广东省深圳市南山区创业路中兴工业城综合楼 12 楼
电话: +86 755 26055363; 传真: +86 755 26055365

台湾: 台湾省新北市五股区中兴路一段 137 号
电话: +886 2981 0109 传真: +886 2988 7487

▶ 产品简介

LT MB 系列 - 陶瓷滤波器电视机录像机用 产品简介

特性：

- 小体积尺寸 (单位 mm): 10.0 max × 10.0 max × 5.0 max 。
- 中心频率 (fo) (MHz) 4.500, 5.500, 6.000, 6.500。
- 插入损耗 (dB) 6.0。
- 输入/输出阻抗 (Ω): 1000, 600, 470。
- 与村田滤波器 SFE MB 系列兼容。

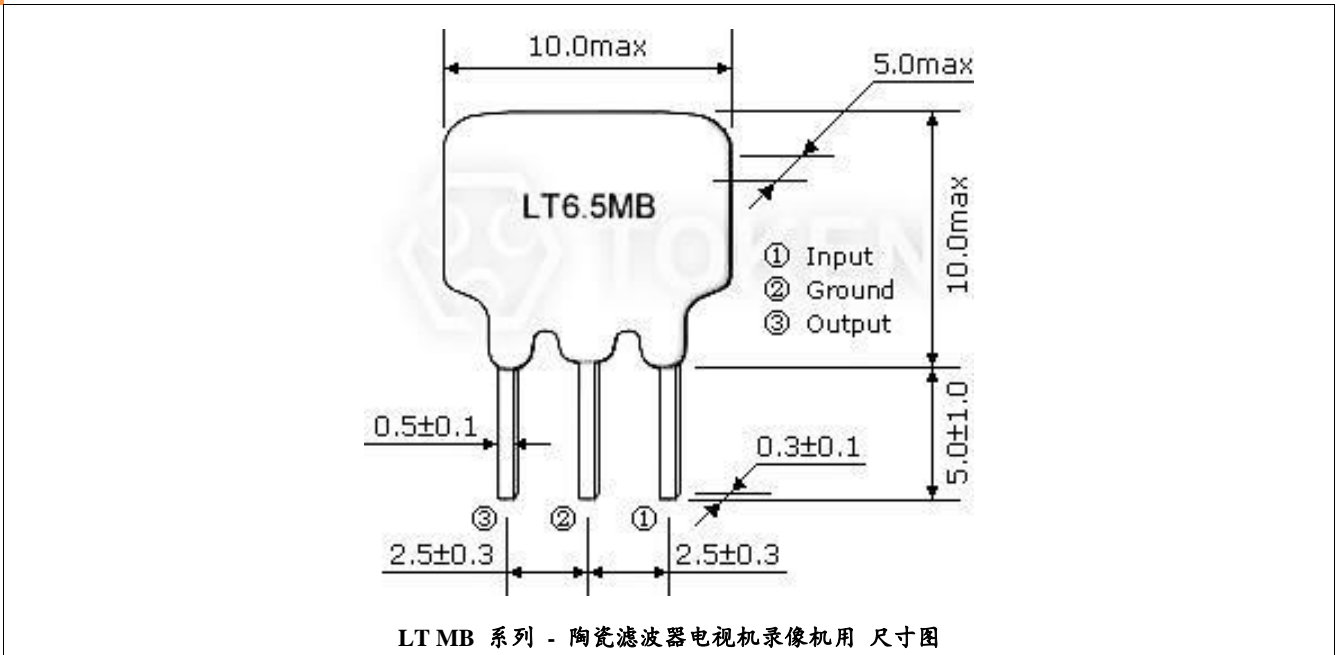
德利特 LT MB 电视机录像机用陶瓷滤波器系列是高选择性, 主要用于 2 channel multi-sound TV。有免频率调整、高性能、耐用性高等特性。

德利特提供完整压电元器件尺寸, 频率范围齐全(与村田压电陶瓷系列兼容), 并提供产品目录下载。生产的陶瓷滤波器、谐振器、鉴频器等压电陶瓷产品符合 RoHS 标准, 可依客户的需求制造, 若需特殊规格型式, 请与德利特电子业务联系, 也可以登陆我们的官方网站“[德利特电子陶瓷滤波器](#)”取得更多最新产品信息。



▶ 外形尺寸

LT MB 电视机录像机用系列 外形尺寸(单位: mm)

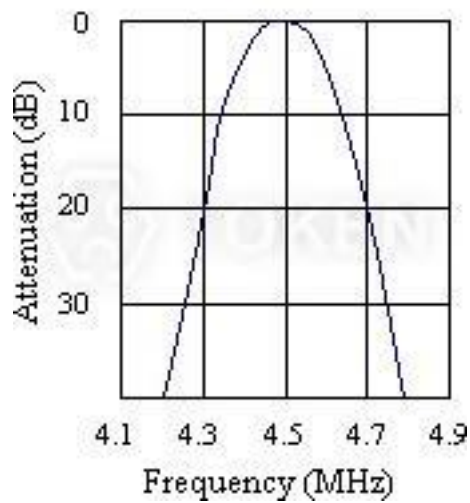


▶ 技术特性

LT MB 电视机录像机用系列 技术特性

型号	标称中心频率 (fo)(MHz)	3 分贝带宽 (KHz) min	20 分贝带宽 (KHz) max	插入损耗 (dB) max	阻带衰耗 (dB)min	输入/输出阻抗 (Ω)
LT4.5MB	4.500	fo±60	530	6.0	20(4.5 ^{+0.8} _{-1.0} MHz)	1000
LT5.5MB	5.500	fo±75	550	6.0	25(5.5±1MHz)	600
LT6.0MB	6.000	fo±80	600	6.0	25(6.0±1MHz)	470
LT6.5MB	6.500	fo±80	630	6.0	25(6.5+1MHz) 30(6.5-1MHz)	470

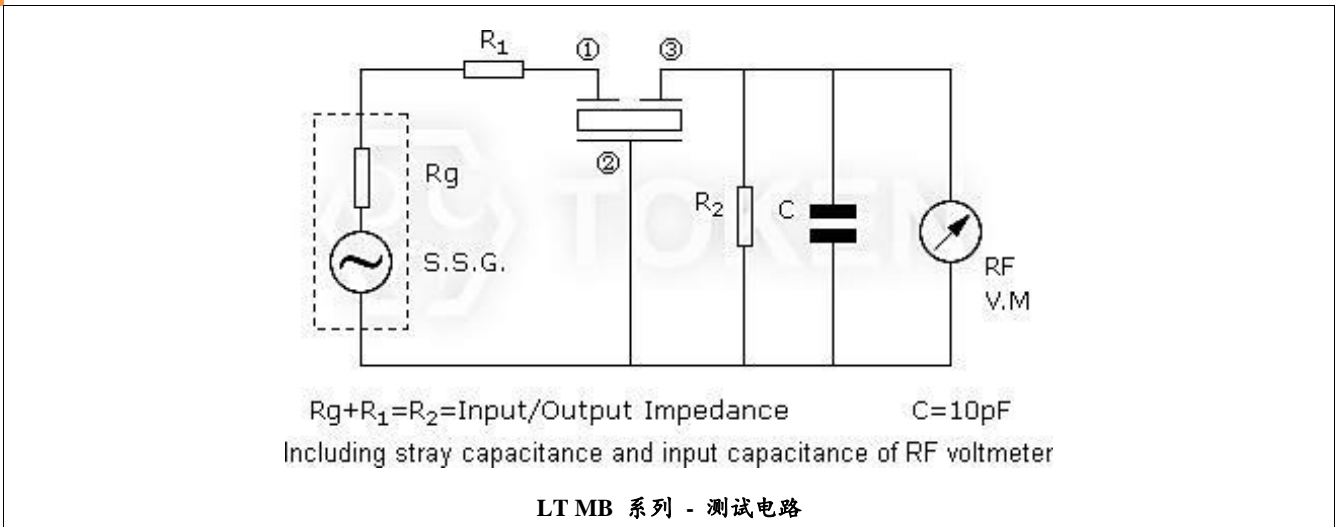
LT4.5MB



LT MB 系列 - 特性曲线

▶ 测试电路

LT MB 电视机录像机用系列 测试电路



▶ 料号标识

LT MB 电视机录像机用系列 料号标识

LT5.5MB	P
型号	包装方式

概述及相关说明

滤波器未来的展望

二十多年来，压电技术一直推动固体电子学的发展。展望未来表明，未来更大的重点目标将放在压电材料的新应用和现代的产品更严格的性能标准要求。

IC（集成电路）在商业设备领域找到了广泛使用，如汽车收音机，音响系统，双向通信，电视机等，因此，具有高性能，新的小型集成滤波器，在中频电路（IF circuits）应用中是非常理想的。此外，由于进展快速的数据传输率和非常成熟的通讯网络，无线电波干扰已经成为严重的通讯冲突。因此，高选择性、宽通带滤波器的需求增加。

IC 主动组件的应用继续取得进展，将会有越来越多的高选择性，不可调，微型和宽通带中频电路的需求。

德利特压电陶瓷滤波器的优势

德利特电子自行开发生产的特殊压电陶瓷材料，与村田滤波器、村田谐振器系列兼容。结合先进的压电技术，使陶瓷滤波器规模量产化，能提供性能稳定、体积小、质量轻、价格低、及高质量因子，广泛用于射频前端和中频，满足于多模、多频段的移动终端的双工器或多任务器。德利特的滤波器、鉴频器、陷波器主要用于通讯及消费性产品，是目前电子、电器、信息产品使用量最大，信赖度高的压电陶瓷元器件。

德利特提供高质量的零部件，根据每个客户的特殊需求，在性能，成本和技术方面，可做相对应的配合。对于陶瓷陷波器有关的市场资源开发或已停产的压电产品，建议您联系我们的销售部，以便将你的要求转达德利特相关部门。

