

Version:
December 1, 2022

DEMINT

Electronics Co., Ltd.

(TCAC)

空心线圈弹簧线圈

德铭特电子（深圳）有限公司

Web: www.direct-token.com

Email: rfq@direct-token.com

大陆: 广东省深圳市南山区南山大道 1088 号南园枫叶大厦 17P
电话: +86 755 26055363

台湾: 台湾省新北市五股区中兴路一段 137 号
电话: +886 2981 0109 传真: +886 2988 7487

产品简介

|| 将为您提供空心线圈（弹簧线圈）的任何定制线圈绕组。

特性：

- 自谐频率高，温度系数小，高频。
- 高 Q 值，抗干扰能力强。

用途：

- 机顶盒、CATV 及电子产品。
- 电源滤波、VCD 射频头、天线放大器。

德铭特电子 TCAC 系列空心线圈及弹簧线圈，具有结构简单，电感精度高，分布电容小，自谐频率高，温度系数小，稳定性好，抗干扰能力强，是一种可在高频下应用的电感器。

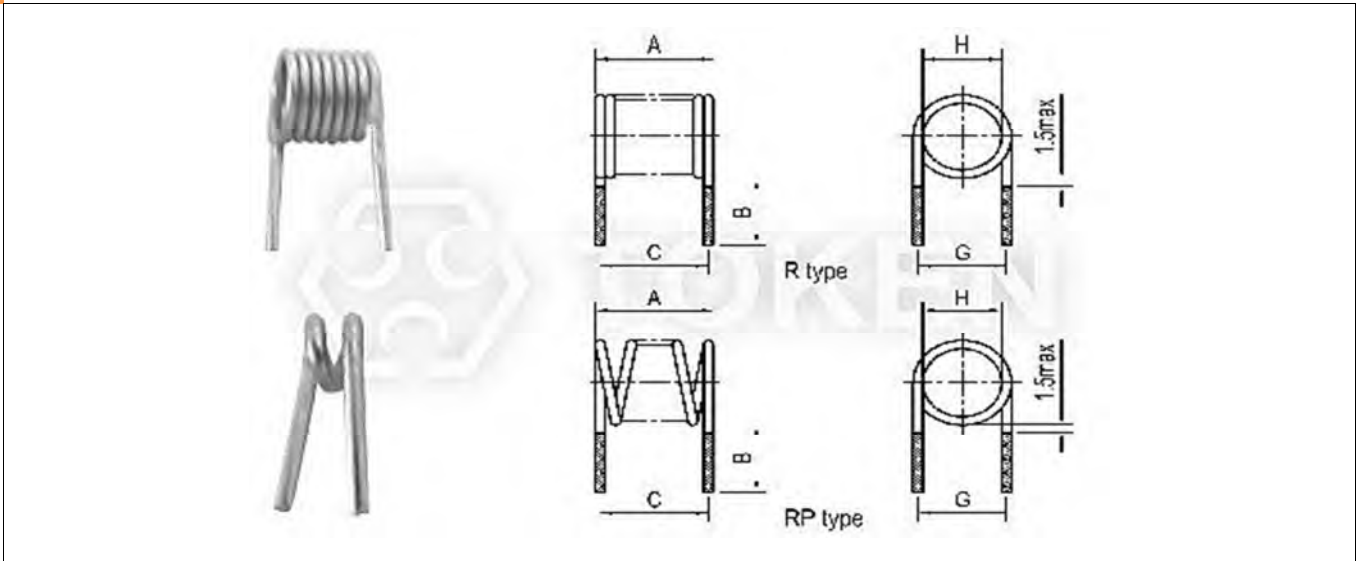
TCAC 系列采用不带铁芯的空芯线圈作为电流得互感器，具有频带宽，体积小，重量轻，便于数字化测量，和微机的保护。广泛应用于电视技术、音像技术、通讯发射、接收以及电源滤波、VCD 射频头、天线放大器、收录机、无线咪头等领域。



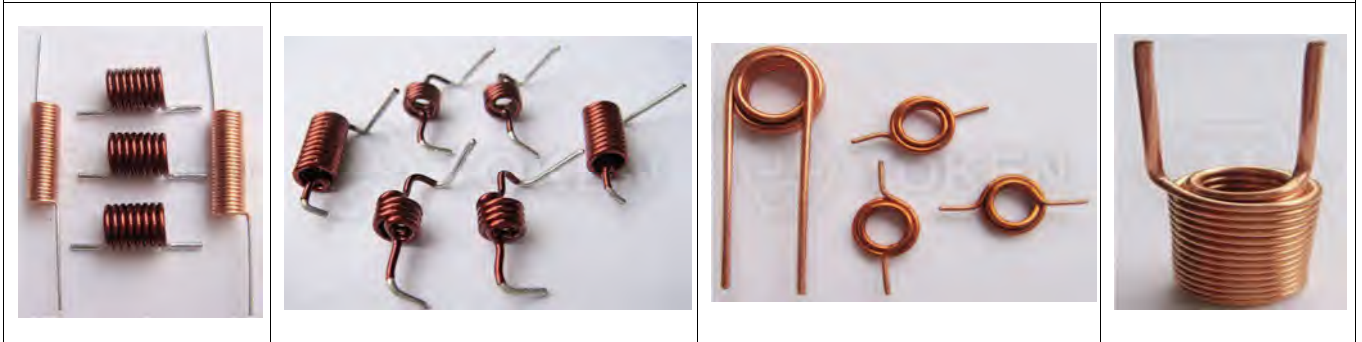
德铭特 TCAC 线圈电感系列，符合 RoHS 标准，无铅焊接技术及 100% 无铅，并提供更有竞争力的价格和快速交货服务。联系我们与您的特定需求，也可以登陆我们的官方网站“[德铭特电子固定电感线圈](http://www.direct-token.com)”取得更多最新产品信息。

外观尺寸

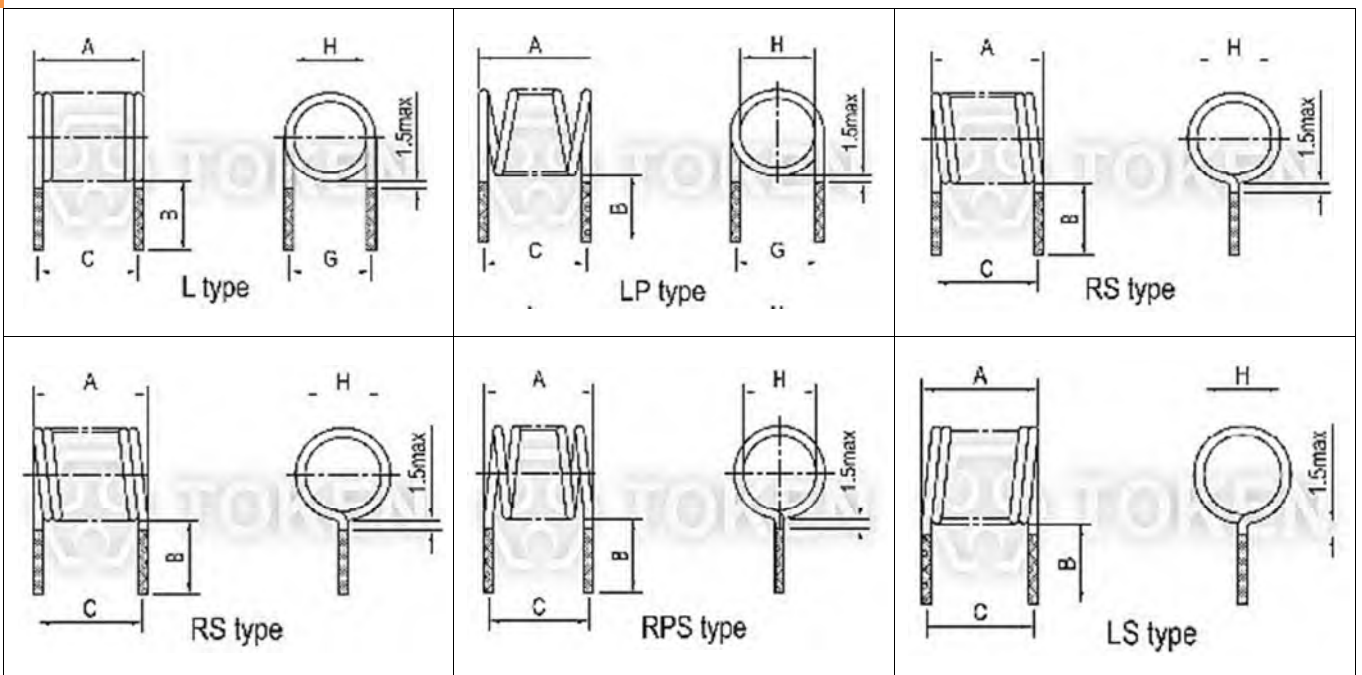
(TCAC) 外观尺寸



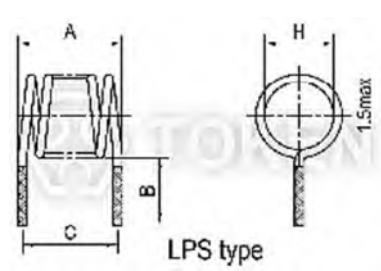
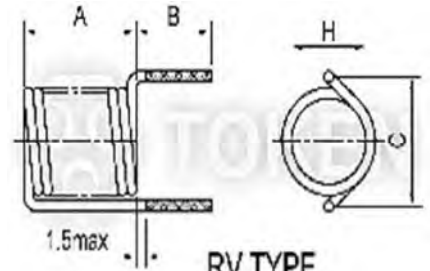
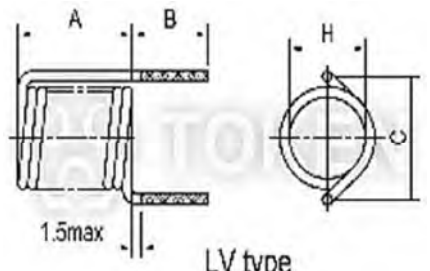
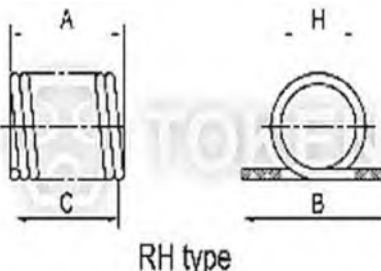
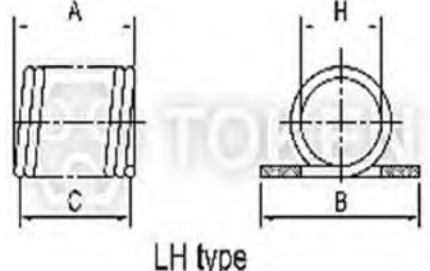
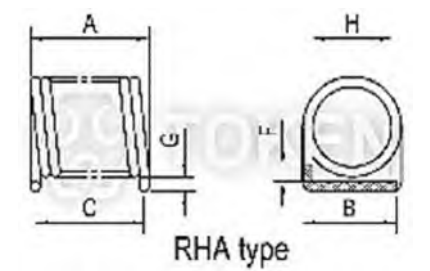

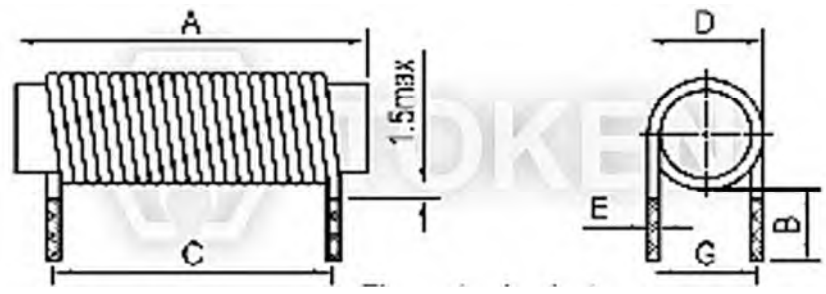

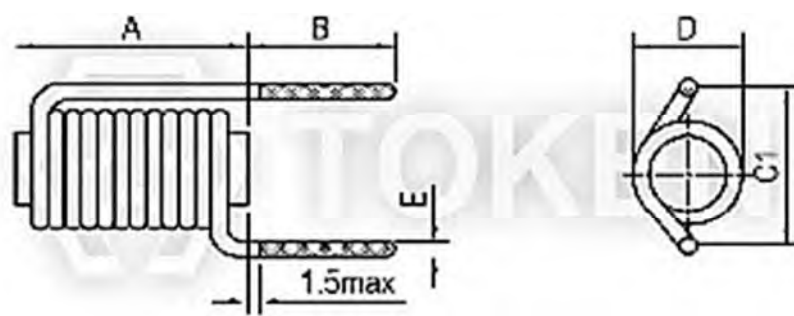

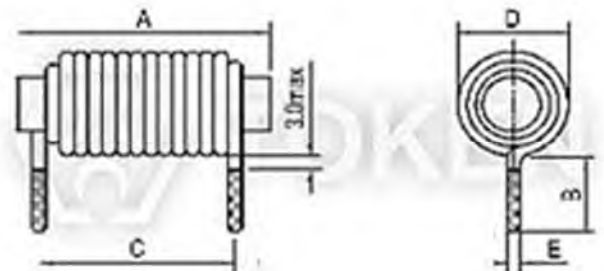
另外还可以依客户要求提供多款线圈



(TCAC) 外观尺寸



(TCAC) 外观尺寸

 <p>LPS type</p>	 <p>RV TYPE</p>	 <p>LV type</p>
 <p>RH type</p>	 <p>LH type</p>	 <p>RHA type</p>
		
		
		

● Note: 可依客户特殊需求设计。

▶ 料号标识

(TCAC) 料号标识

TCAC	-	R	-	0.8	×	3.1	×	8.5
型号	绕线方向			线径(mm)		内径(mm)		圈数
TCAC	R	顺时针方向						
	L	逆时针方向						

▶ 概述及相关说明

德铭特电子前沿的技术

德铭特电子专业的被动元器件品牌，专业于标准和客户定制解决方案，提供最新、最先进的超薄型高功率的电感组件。德铭特电子提供低成本、高效益、全面的解决方案，满足不断变化，技术驱动型市场的需求。紧密与业界领先企业的核心技术合作发展，我们一直在前沿创新和新技术，并提供最佳组合包装，无与伦比的高效率和可靠性。我们的设计采用高频、低铁损材料、新款和定制磁芯形状，结合创新的结构和包装设计，提供在市场上最高性能的部件。

更快的找到电感解决方案

快速找到您的电感 - rfq@direct-token.com

只有及时，准确的信息，才可以帮助管理您客户变化的需求。只要轻轻单击 - 德铭特电子"功率电感搜索器"，所有您需要电感的信息，就在你眼前。

找合适解决方案 - rfq@direct-token.com

选择正确的电感器解决方案，不仅可以节省您的时间，还提供给你一个竞争优势。德铭特电子，我们致力于帮助您找到最有效的电源设计替代方案。我们的传感器和电源设计专家可以帮助您作出最佳的选择。

请向我们：

- 简要说明您的特殊应用及要求。
- 详情及现有的解决方案，您想更换、加强、或找另一种替代方案。
- 您的电源变压器具体应用、或定制电感的可行性咨询。

我们可以帮助您，任何与我们公司相关的技术信息，及您可能需要的任何有关我们的产品。
现在就与我们联系。