

Version:
December 1, 2022

DEMINT

Electronics Co., Ltd.

(TCAL)

色环色码电感器

Web: www.direct-token.com

Email: rfq@direct-token.com

德铭特电子（深圳）有限公司

大陆： 广东省深圳市南山区南山大道 1088 号南园枫叶大厦 17P
电话: +86 755 26055363

台湾： 台湾省新北市五股区中兴路一段 137 号
电话: +886 2981 0109 传真: +886 2988 7487

产品简介

色码电感器及色环电感器 (TCAL) 产品简介

特性：

- 树脂涂装，可耐环境干燥，使用寿命长。
- 体积小，重量轻，低成本。

应用：

- 电子产品，通讯器材。
- 计算机外设设备，电视机、摄影机。

德铭特电子 TCAL 色码电感器系列，采用特殊铁芯材质，结构坚固，外层用环氧树脂处理，具有高 Q 值及自共振频率，电感范围大，可靠度高，价格低廉。适合消费类电子如数字机顶盒 (DVB)，数字视盘播放器 (DVD)，录像机 (VCR)，电视机 (TV)，计算机，音响设备，移动通信，电话机，以及各种通用电子应用。

德铭特 TCAL 色环电感器系列，以高效率自动化制程生产，提供全系列的高质量电感产品，完全适合自动插件作业，提供 0204, 0307, 0410, 和 0510 尺寸型号，德铭特提供色环电感多种选项，包括卧式轴向引线编带，成型立式径向引线编带，F 弯型加工，U 弯型加工，Pana 弯型加工，和各种散装产品，满足各种制造方法的需要。

德铭特 TCAL 系列固定电感器均符合 RoHS 规范，Lead-Free 无铅标准，使用 Lead-Free Logo 无铅标志。提供完整线圈电感器尺寸，感量范围齐全，可依客户的需求制造，联系我们与您的特定需求，也可以登陆我们的官方网站“[德铭特电子固定电感线圈](#)”取得更多最新产品信息。

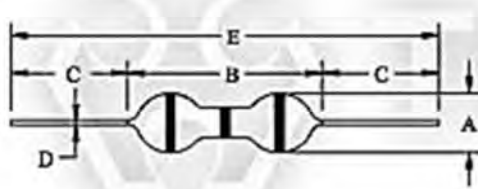


▶ 长 & 短编带

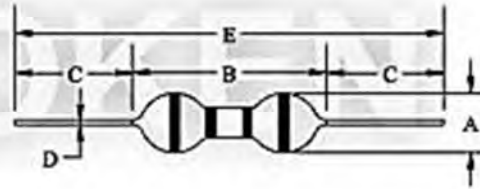
一般型 (长编带 & 短编带) TCAL 尺寸(单位: mm)

型号	Φ A(Max.)	B(Max.)	C ± 3.0	Φ D ± 0.05	E ± 1.5
TCALN0204	2.8	5.0	29.5	0.50	62.5
TCALS0204	2.8	5.0	16.0	0.50	36.5
TCALN0307	3.0	7.0	28.0	0.50	62.5
TCALS0307	3.0	7.0	15.0	0.50	36.5
TCALN0410	4.0	10.0	26.0	0.65	62.5
TCALS0410	4.0	10.0	14.0	0.65	36.5
TCALN0510	5.0	10.0	26.0	0.65	62.5
TCALS0510	5.0	10.0	14.0	0.65	36.5

TCAL0204



TCAL0307, TCAL0410, TCAL0510

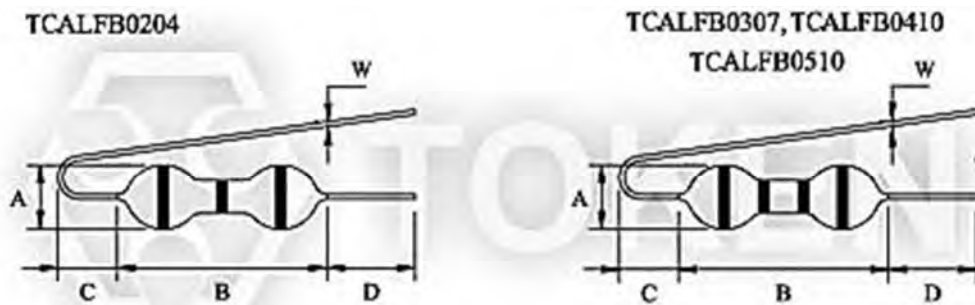


色环电感 (TCAL) 编带尺寸

▶ 引线 F 弯型

引线 F 弯型加工 TCAL 尺寸(单位: mm)

Sym.	TCALFB0204	TCALFB0307	TCALFB0410	TCALFB0510
A (Max.)	2.80	3.00	4.00	5.00
B (Max.)	5.00	7.00	10.00	10.00
C (Max.)	6.00	6.00	6.00	6.00
D (Min.)	3.60	3.60	4.00	4.00
W ± 0.05	0.50 Φ	0.50 Φ	0.65 Φ	0.65 Φ

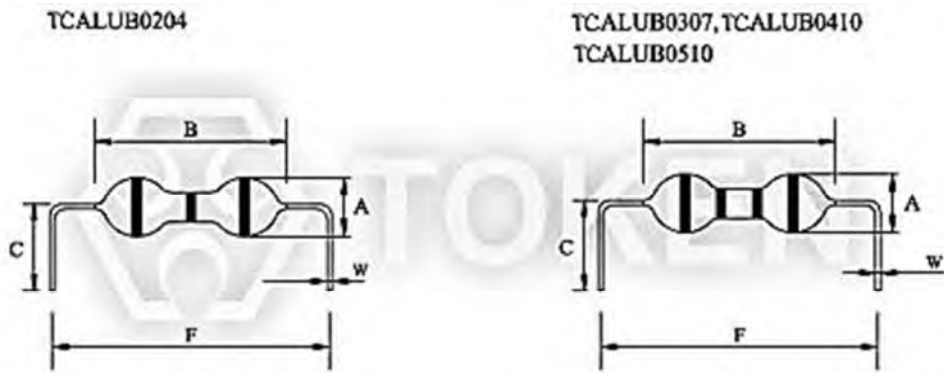


色环电感 (TCAL) 引线 F 弯型尺寸

▶ 引线 U 弯型

引线 U 弯型加工 TCAL 尺寸(单位: mm)

Sym.	TCALUB0204	TCALUB0307	TCALUB0410	TCALUB0510
A (Max.)	2.80	3.00	4.00	5.00
B (Max.)	5.00	7.00	10.00	10.00
C (Min.)	3.60	3.60	3.60	3.60
F	6 ~ 15	10 ~ 20	12.5 ~ 20	12.5 ~ 20
W ± 0.05	0.50 Φ	0.50 Φ	0.65 Φ	0.65 Φ

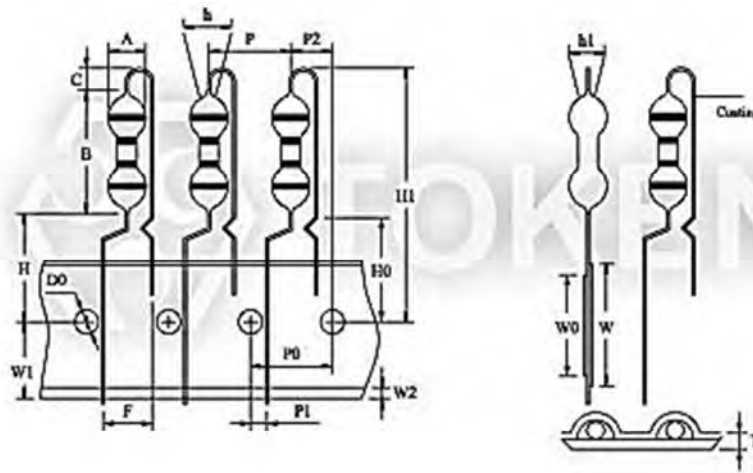


色码色环电感 (TCAL) 引线 U 弯型尺寸图

▶ 引线 Pana 弯型

引线 Pana 弯型加工 TCAL0307 尺寸(单位: mm)

A	B	C	D0	F	H	H0	H1	h	h1
3.00 (Max.)	7.00 (Max.)	3.00 +0.00 -1.00	4.00±0.3	5.00 +0.80 -0.20	19.00 +1.00 -0.30	16.00 ±0.5	28.50 (Max.)	0.00 ±2.0 (±5°)	0.00 ±2.0 (±5°)
P	P0	P1	P2	T	W	W0	W1	W2	
12.7±1.0	12.7±0.3	3.85±0.7	6.35±1.3	0.7±0.2	18.00 +1.00 -0.50	13.00±1.0	9.00 +0.75 -0.50	4.00 (Max.)	

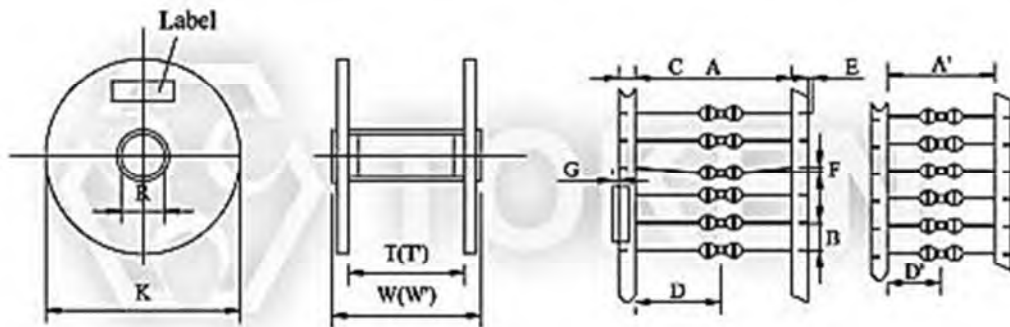


色环色码电感器 (TCAL) 引线 Pana 弯型尺寸图

滚动条规格及包装数量

轴向引脚电感 滚动条规格尺寸及包装数量

Sym.	Dimensions	Sym.	Dimensions	Sym.	Dimensions
A	52.00 ± 1.50	E	0.00 ± 0.50	T'	45.00 ± 0.50
A'	26.00 ± 1.50	F	1.00 (Max.)	W	76.00 ± 0.50
B	5.00 ± 0.50	G	1.00 (Max.)	W'	50.00 ± 0.50
C	6.00 ± 1.00	K	355.00 ± 0.50		
D	26.00 ± 0.50	R	15.00 ± 0.50		
D'	13.00 ± 0.50	T	71.00 ± 0.50		



色码电感器 (Axial Lead Type) 打带及滚动条规格尺寸

轴向引脚电感 卷装数量

Item	TCAL0204	TCAL0307	TCAL0410	TCAL0510
Q' TY/ Reel	5,000 PCS	5,000 PCS	5,000 PCS	3,000 PCS
GW/Reel (Approx.)	1.4 Kgm	1.6 Kgm	2.0 Kgm	2.0 Kgm
Q' TY/CTN.	25,000 PCS	25,000 PCS	25,000 PCS	15,000 PCS
NW/CTN. (Approx.)	7.0 Kgm	8.0 Kgm	10.0 Kgm	10.0 Kgm
GW/CTN. (Approx.)	8.0 Kgm	9.0 Kgm	11.0 Kgm	11.0 Kgm
Carton Size (mm)	397 × 397 × 479	397 × 397 × 479	397 × 397 × 479	397 × 397 × 479

▶ 盒装规格及包装数量

轴向引脚电感 盒装规格尺寸 (unit: mm)

Sym.	Dimensions	Sym.	Dimensions	Sym.	Dimensions
A	74.00 ± 0.30	B	108.00 ± 0.30	C	260.00 ± 0.30
A'	48.00 ± 0.30	B'	105.00 ± 0.30	C'	255.00 ± 0.30

TCAL 盒装规格尺寸

轴向引脚电感 盒装数量

项目	TCAL0204	TCAL0307	TCAL0410	TCAL0510
一盒数量	3,000 PCS	3,000 PCS	2,000 PCS	1,500 PCS
大约一盒总重	0.8 KGM	0.9 KGM	1.0 KGM	0.7 KGM
一箱数量	30,000 PCS	30,000 PCS	20,000 PCS	10,000 PCS
大约一箱净重	6.0 Kgm	7.0 Kgm	8.0 Kgm	5.0 Kgm
大约一箱总重	8.0 Kgm	9.0 Kgm	10.0 Kgm	7.0 Kgm
外箱尺寸 (mm)	438 × 295 × 270	438 × 295 × 270	438 × 295 × 270	438 × 295 × 270

▶ 散装数量

轴向引脚电感 散装数量

项目	TCAL0204	TCAL0307	TCAL0410	TCAL0510
一包数量	1,000 PCS	1,000 PCS	1,000 PCS	500 PCS
大约一包总重	0.1 Kgm	0.15 Kgm	0.3 Kgm	0.3 Kgm

特性规格

(TCAL0204) 特性规格

产品料号	电感值 (μH)	Q 值 (Min.)	测试频率 (MHz)	自谐频率 (MHz)(Min.)	直流阻抗 (Ω)(Max.)	额定电流 (mA)(Max.)
TCAL**0204-R22M	0.22±20%	40	25.2	175	0.20	705
TCAL**0204-R27M	0.27±20%	40	25.2	160	0.22	670
TCAL**0204-R33M	0.33±20%	40	25.2	150	0.24	645
TCAL**0204-R39M	0.39±20%	50	25.2	150	0.27	605
TCAL**0204-R47M	0.47±20%	50	25.2	150	0.30	575
TCAL**0204-R56M	0.56±20%	50	25.2	150	0.34	540
TCAL**0204-R68M	0.68±20%	50	25.2	150	0.38	510
TCAL**0204-R82M	0.82±20%	50	25.2	150	0.43	480
TCAL**0204-1R0K	1.0±10%	50	25.2	150	0.46	465
TCAL**0204-1R2K	1.2±10%	50	7.96	110	0.52	435
TCAL**0204-1R5K	1.5±10%	50	7.96	80	0.57	415
TCAL**0204-1R8K	1.8±10%	50	7.96	66	0.60	405
TCAL**0204-2R2K	2.2±10%	50	7.96	60	0.65	390
TCAL**0204-2R7K	2.7±10%	50	7.96	54	0.73	370
TCAL**0204-3R3K	3.3±10%	50	7.96	48	0.82	345
TCAL**0204-3R9K	3.9±10%	50	7.96	44	0.90	330
TCAL**0204-4R7K	4.7±10%	50	7.96	38	1.00	315
TCAL**0204-5R6K	5.6±10%	50	7.96	34	1.10	300
TCAL**0204-6R8K	6.8±10%	50	7.96	30	1.20	285
TCAL**0204-8R2K	8.2±10%	50	7.96	26	1.30	275
TCAL**0204-100K	10±10%	50	7.96	24	1.40	265
TCAL**0204-120K	12±10%	50	2.52	22	1.50	255
TCAL**0204-150K	15±10%	50	2.52	20	1.65	245
TCAL**0204-180K	18±10%	50	2.52	18	1.90	225
TCAL**0204-220K	22±10%	50	2.52	17	2.20	210
TCAL**0204-270K	27±10%	50	2.52	16	2.50	200
TCAL**0204-330K	33±10%	50	2.52	14	3.80	160
TCAL**0204-390K	39±10%	50	2.52	13	4.20	150
TCAL**0204-470K	47±10%	50	2.52	12	4.60	145
TCAL**0204-560K	56±10%	40	2.52	11	5.10	140
TCAL**0204-680K	68±10%	40	2.52	10	5.60	130
TCAL**0204-820K	82±10%	40	2.52	9.5	9.60	100
TCAL**0204-101K	100±10%	40	2.52	8.0	10.8	95
TCAL**0204-121K	120±10%	40	0.796	6.5	12.5	85
TCAL**0204-151K	150±10%	40	0.796	6.0	14.5	80
TCAL**0204-181K	180±10%	40	0.796	5.5	16.3	75
TCAL**0204-221K	220±10%	40	0.796	5.0	20.0	70

(TCAL0307) 特性规格

产品料号	电感值 (μH)	Q 值 (Min.)	测试频率 (MHz)	自谐频率 (MHz)(Min.)	直流阻抗 (Ω)(Max.)	额定电流 (mA)(Max.)
TCAL**0307-R22M	0.22±20%	30	25.2	380	0.075	1150
TCAL**0307-R27M	0.27±20%	30	25.2	360	0.08	1110
TCAL**0307-R33M	0.33±20%	30	25.2	350	0.08	1110
TCAL**0307-R39M	0.39±20%	30	25.2	320	0.09	1000
TCAL**0307-R47M	0.47±20%	30	25.2	300	0.10	1000
TCAL**0307-R56M	0.56±20%	30	25.2	280	0.11	950
TCAL**0307-R68M	0.68±20%	30	25.2	250	0.12	900
TCAL**0307-R82M	0.82±20%	30	25.2	200	0.12	900
TCAL**0307-1R0K	1.0±10%	40	25.2	180	0.15	815
TCAL**0307-1R2K	1.2±10%	40	7.96	165	0.18	740
TCAL**0307-1R5K	1.5±10%	40	7.96	150	0.20	700
TCAL**0307-1R8K	1.8±10%	50	7.96	125	0.23	655
TCAL**0307-2R2K	2.2±10%	50	7.96	110	0.25	630
TCAL**0307-2R7K	2.7±10%	50	7.96	95	0.28	595
TCAL**0307-3R3K	3.3±10%	50	7.96	70	0.30	575
TCAL**0307-3R9K	3.9±10%	45	7.96	65	0.32	555
TCAL**0307-4R7K	4.7±10%	45	7.96	50	0.35	530
TCAL**0307-5R6K	5.6±10%	45	7.96	40	0.40	500
TCAL**0307-6R8K	6.8±10%	40	7.96	30	0.45	470
TCAL**0307-8R2K	8.2±10%	40	7.96	28	0.55	425
TCAL**0307-100K	10±10%	40	7.96	22	0.72	370
TCAL**0307-120K	12±10%	40	2.52	20	0.80	350
TCAL**0307-150K	15±10%	50	2.52	16	0.88	335
TCAL**0307-180K	18±10%	50	2.52	15	1.00	315
TCAL**0307-220K	22±10%	50	2.52	13	1.20	285
TCAL**0307-270K	27±10%	50	2.52	11	1.35	270
TCAL**0307-330K	33±10%	50	2.52	10	1.50	255
TCAL**0307-390K	39±10%	50	2.52	9.5	1.70	240
TCAL**0307-470K	47±10%	60	2.52	8.5	2.30	205
TCAL**0307-560K	56±10%	60	2.52	7.5	2.60	195
TCAL**0307-680K	68±10%	60	2.52	6.5	2.90	185
TCAL**0307-820K	82±10%	60	2.52	6.0	3.20	175
TCAL**0307-101K	100±10%	60	2.52	5.5	3.50	165
TCAL**0307-121K	120±10%	60	0.796	5.4	3.80	160
TCAL**0307-151K	150±10%	60	0.796	4.75	4.40	150
TCAL**0307-181K	180±10%	60	0.796	4.35	5.00	140
TCAL**0307-221K	220±10%	60	0.796	4.0	5.70	130
TCAL**0307-271K	270±10%	60	0.796	3.7	6.50	120
TCAL**0307-331K	330±10%	60	0.796	3.4	9.50	100
TCAL**0307-391K	390±10%	60	0.796	2.8	10.5	95
TCAL**0307-471K	470±10%	60	0.796	2.55	11.6	90
TCAL**0307-561K	560±10%	60	0.796	2.35	13.0	85
TCAL**0307-681K	680±10%	60	0.796	2.0	18.0	75
TCAL**0307-821K	820±10%	60	0.796	1.5	23.0	65
TCAL**0307-102K	1000±10%	60	0.796	1.2	26.0	60

(TCAL0410) 特性规格

产品料号	电感值 (μH)	Q 值 (Min.)	测试频率 (MHz)	自谐频率 (MHz)(Min.)	直流阻抗 (Ω)(Max.)	额定电流 (mA)(Max.)
TCAL**0410-R22M	0.22±20%	25	25.2	380	0.21	880
TCAL**0410-R27M	0.27±20%	25	25.2	340	0.24	800
TCAL**0410-R33M	0.33±20%	25	25.2	300	0.28	750
TCAL**0410-R39M	0.39±20%	25	25.2	280	0.32	680
TCAL**0410-R47M	0.47±20%	25	25.2	250	0.36	650
TCAL**0410-R56M	0.56±20%	25	25.2	230	0.41	600
TCAL**0410-R68M	0.68±20%	25	25.2	210	0.47	550
TCAL**0410-R82M	0.82±20%	45	25.2	172	0.17	980
TCAL**0410-1R0K	1.0±10%	45	25.2	157	0.19	920
TCAL**0410-1R2K	1.2±10%	50	7.96	144	0.21	880
TCAL**0410-1R5K	1.5±10%	50	7.96	131	0.23	830
TCAL**0410-1R8K	1.8±10%	55	7.96	121	0.25	790
TCAL**0410-2R2K	2.2±10%	55	7.96	110	0.28	750
TCAL**0410-2R7K	2.7±10%	60	7.96	100	0.30	720
TCAL**0410-3R3K	3.3±10%	60	7.96	94	0.34	670
TCAL**0410-3R9K	3.9±10%	60	7.96	86	0.37	640
TCAL**0410-4R7K	4.7±10%	60	7.96	80	0.39	620
TCAL**0410-5R6K	5.6±10%	60	7.96	74	0.43	590
TCAL**0410-6R8K	6.8±10%	60	7.96	68	0.48	550
TCAL**0410-8R2K	8.2±10%	60	7.96	53	0.52	530
TCAL**0410-100K	10±10%	60	7.96	45	0.58	500
TCAL**0410-120K	12±10%	60	2.52	34	0.63	480
TCAL**0410-150K	15±10%	60	2.52	20	0.72	460
TCAL**0410-180K	18±10%	60	2.52	14	0.77	430
TCAL**0410-220K	22±10%	60	2.52	9.9	0.84	410
TCAL**0410-270K	27±10%	50	2.52	7.6	0.94	390
TCAL**0410-330K	33±10%	50	2.52	6.3	1.03	370
TCAL**0410-390K	39±10%	50	2.52	6.3	1.12	350
TCAL**0410-470K	47±10%	50	2.52	6.3	1.22	340
TCAL**0410-560K	56±10%	40	2.52	6.2	1.34	320
TCAL**0410-680K	68±10%	40	2.52	5.7	1.47	305
TCAL**0410-820K	82±10%	35	2.52	5.3	1.62	290
TCAL**0410-101K	100±10%	35	2.52	4.8	1.80	275
TCAL**0410-121K	120±10%	60	0.796	3.8	3.70	185
TCAL**0410-151K	150±10%	60	0.796	3.5	4.20	175
TCAL**0410-181K	180±10%	60	0.796	3.3	4.60	165
TCAL**0410-221K	220±10%	60	0.796	3.0	5.10	155
TCAL**0410-271K	270±10%	60	0.796	2.8	5.80	145
TCAL**0410-331K	330±10%	60	0.796	2.6	6.40	137
TCAL**0410-391K	390±10%	60	0.796	2.4	7.00	133
TCAL**0410-471K	470±10%	60	0.796	2.25	7.70	126
TCAL**0410-561K	560±10%	60	0.796	2.1	8.50	120
TCAL**0410-681K	680±10%	55	0.796	1.95	9.40	113
TCAL**0410-821K	820±10%	55	0.796	1.85	10.5	100
TCAL**0410-102K	1000±10%	50	0.796	1.4	14.0	100



(TCAL0510) 特性规格

产品料号	电感值 (μH)	Q 值 (Min.)	测试频率 (MHz)	自谐频率 (MHz)(Min.)	直流阻抗 (Ω)(Max.)	额定电流 (mA)(Max.)
TCAL**0510-R56M	0.56±10%	50	25.2	280	0.14	1150
TCAL**0510-R68K	0.68±10%	50	25.2	250	0.15	1100
TCAL**0510-R82M	0.82±10%	50	25.2	220	0.22	900
TCAL**0510-1R0K	1.0±10%	50	25.2	200	0.29	785
TCAL**0510-1R2K	1.2±10%	33	7.96	180	0.42	650
TCAL**0510-1R5K	1.5±10%	33	7.96	160	0.50	600
TCAL**0510-1R8K	1.8±10%	33	7.96	150	0.65	525
TCAL**0510-2R2K	2.2±10%	33	7.96	135	0.95	435
TCAL**0510-2R7K	2.7±10%	33	7.96	120	1.5	385
TCAL**0510-3R3K	3.3±10%	33	7.96	110	2.0	300
TCAL**0510-3R9K	3.9±10%	33	7.96	100	2.3	280
TCAL**0510-4R7K	4.7±10%	33	7.96	90	2.8	260
TCAL**0510-5R6K	5.6±10%	45	7.96	60	0.32	495
TCAL**0510-6R8K	6.8±10%	45	7.96	55	0.5	395
TCAL**0510-8R2K	8.2±10%	45	7.96	50	0.6	360
TCAL**0510-100K	10±10%	45	7.96	45	0.9	290
TCAL**0510-120K	12±10%	60	2.52	42	1.2	265
TCAL**0510-150K	15±10%	65	2.52	40	1.7	240
TCAL**0510-180K	18±10%	65	2.52	34	2.3	185
TCAL**0510-220K	22±10%	65	2.52	30	2.6	175
TCAL**0510-270K	27±10%	45	2.52	25	2.0	170
TCAL**0510-330K	33±10%	45	2.52	19	2.3	165
TCAL**0510-390K	39±10%	45	2.52	15	2.5	165
TCAL**0510-470K	47±10%	45	2.52	14	2.6	165
TCAL**0510-560K	56±10%	50	2.52	12	3.0	164
TCAL**0510-680K	68±10%	50	2.52	11	3.3	156
TCAL**0510-820K	82±10%	50	2.52	10	3.9	143
TCAL**0510-101K	100±10%	50	2.52	9	4.5	133
TCAL**0510-121K	120±10%	60	0.796	8.5	5.2	124
TCAL**0510-151K	150±10%	40	0.796	7.8	6.18	114
TCAL**0510-181K	180±10%	60	0.796	7.0	6.8	108
TCAL**0510-221K	220±10%	60	0.796	6.2	7.5	103
TCAL**0510-271K	270±10%	60	0.796	5.6	8.2	103
TCAL**0510-331K	330±10%	60	0.796	5.0	9.1	102
TCAL**0510-391K	390±10%	60	0.796	4.5	10	102
TCAL**0510-471K	470±10%	60	0.796	4.0	11	100
TCAL**0510-561K	560±10%	60	0.796	3.6	12.3	85
TCAL**0510-681K	680±10%	60	0.796	3.6	13.7	81
TCAL**0510-821K	820±10%	60	0.796	1.32	3.1	180
TCAL**0510-102K	1000±10%	60	0.796	1.25	4.1	156

▶ 料号标识

色码色码电感器 (TCAL) 料号标识

TCAL	N		TR		0204		-	R10		M	
型号	型式		包装方式		尺寸 (单位: mm)			电感值		误差值	
TCAL	N	一般长带	P	散装	0204	2.8×5.0mm		R10	0.10μH	J	5%
	S	短带	TR	编带 卷装	0307	3.0×7.0mm		1R0	1.00μH	K	10%
	F	F 型			0410	4.0×10.0mm		100	10.00μH	M	20%
	U	UF 型	TB	盒装	0510	5.0×10.0mm		101	100.00μH		
	P	Pana 弯型不 涂脚漆						102	1000.00μH		
	PC	Pana 弯型涂 脚漆									

概述及相关说明

德铭特电子前沿的技术

德铭特电子专业的被动元器件品牌，专业于标准和客户定制解决方案，提供最新、最先进的超薄型高功率的电感组件。德铭特电子提供低成本、高效益、全面的解决方案，满足不断变化，技术驱动型市场的需求。紧密与业界领先企业的核心技术合作发展，我们一直在前沿创新和新技术，并提供最佳组合包装，无与伦比的高效率和可靠性。我们的设计采用高频、低铁损材料、新款和定制磁芯形状，结合创新的结构和包装设计，提供在市场上最高性能的部件。

更快的找到电感解决方案

快速找到您的电感 - rfq@direct-token.com

只有及时，准确的信息，才可以帮助管理您客户变化的需求。只要轻轻单击 - 德铭特电子"功率电感搜索器"，所有您需要电感的信息，就在你眼前。

找合适解决方案 - rfq@direct-token.com

选择正确的电感器解决方案，不仅可以节省您的时间，还提供给你一个竞争优势。德铭特电子，我们致力于帮助您找到最有效的电源设计替代方案。我们的传感器和电源设计专家可以帮助您作出最佳的选择。

请向我们：

- 简要说明您的特殊应用及要求。
- 详情及现有的解决方案，您想更换、加强、或找另一种替代方案。
- 您的电源变压器具体应用、或定制电感的可行性咨询。

我们可以帮助您，任何与我们公司相关的技术信息，及您可能需要的任何有关我们的产品。
现在就与我们联系。