

Version:
December 1, 2022

DEMINT

Electronics Co., Ltd.

(SQ)

水泥瓷盒电阻器

Web: www.direct-token.com

Email: rfq@direct-token.com

德铭特电子（深圳）有限公司

大陆： 广东省深圳市南山区南山大道 1088 号南园枫叶大厦 17P
电话：+86 755 26055363

台湾： 台湾省新北市五股区中兴路一段 137 号
电话：+886 2981 0109 传真：+886 2988 7487

▶ 产品简介

低成本的水泥瓷盒电阻器(SQ), 适合高功率和高温度的应用。

特性：

- 低成本，节省空间。
- 直接安装在印刷电路板上。
- 符合 RoHS 标准和 100% 无铅。
- 高功率体积比，特别无机灌封材料。
- 陶瓷外壳具有高导热性的防火封装。

应用：

- 电动机控制器。
- 电力电子电路。
- 汽车方面的应用。
- 分压器，电源供应器。
- 适合高性能、高功率的应用。

绕线瓷盒水泥电阻器又称为水泥瓷盒电阻器，是将电阻线绕于无感性耐热瓷件上，或用功率皮膜电阻等固定电阻器作为内部元组件，填充耐热，耐湿及耐腐蚀的水泥材料保护固定而成。具有耐高功率、散热容易、稳定性高等特点。

德铭特电子提供商业级通用的瓷盒水泥电阻器 SQ 系列，有功率线绕型和功率皮膜型电阻器两大类。适合中、高额定功率应用(2W ~ 50W)，SQ 陶瓷外壳系列电阻器，能提供完整的电气绝缘特性。



德铭特的 SQP, SQM, SQZ, 和 SQH 系列，提供轴向，立式，径向瓷盒式样，和快插接口及多种引线安装工艺。

SQ 功率型系列水泥瓷盒电阻器，具有理想的高功率和高温应用的规格特性。常应用于电源供应器、电机控制器、和汽车应用，SQ 瓷盒水泥电阻器系列非常适合客户订制已符合其个别的需要。

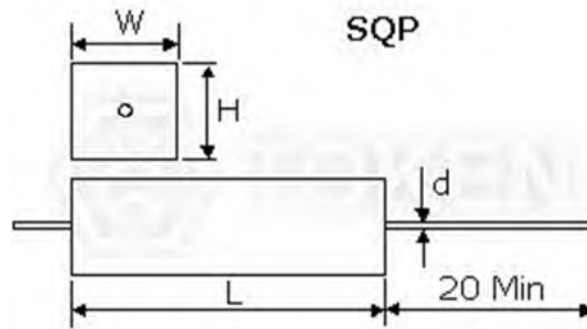
随着阻值范围的扩展和额定高温的提高，SQ 系列水泥瓷盒电阻器适合在恶劣的环境工作。SQ 系列线绕电阻器的阻值范围从 0.1Ω 到 $3K\Omega$ ；SQ 系列功率皮膜电阻器的阻值范围从 80Ω 到 $150K\Omega$ ，标准公差 $\pm 5\%$ 适用于线绕型和功率皮膜型这两大类，温度系数 (TCR) $\pm 300\text{ppm}/^\circ\text{C}$ 或更高。

德铭特设计与制造设备可以满足客户的自定义组件设计和可靠性要求。电邮或电洽我们此产品最新信息。或登陆我们的官方网站“[德铭特电子通用电阻器](http://www.direct-token.com)”了解更多信息。

▶ SQP 尺寸

瓷盒水泥 - SQP 系列 尺寸

类型	尺寸 (mm)				阻值范围 (Ω)	
	W ± 1	H ± 1	L ± 1.5	d ± 0.05	SQP	RS+SQP
2W	7	7	18	0.5~0.6	0.1~82	
3W	8	8	22	0.7~0.8	0.1~180	181~33K
5W	10	9	22	0.7~0.8	0.1~180	181~50K
7W	10	9	35	0.7~0.8	0.1~430	431~50K
10W	10	9	48	0.7~0.8	0.1~470	471~50K
15W	12.5	11.5	48	0.7~0.8	0.5~600	601~150K
20W-25W	14	13.5	60	0.7~0.8	0.8~1K	1.1~150K

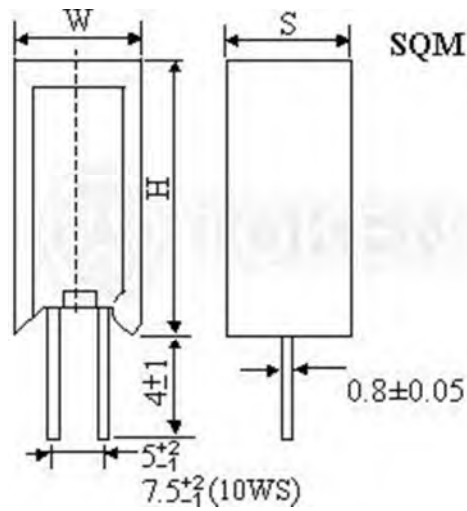


瓷盒水泥电阻器 (SQP) 尺寸图

SQM 尺寸

瓷盒水泥 - SQM 系列 尺寸

类型	尺寸 (mm)			阻值范围 (Ω)	
	H \pm 1.5	W \pm 1	S \pm 1	SQM	RS+SQM
2W	20	12	8	0.1-8.0	81-50K
3W	25	12	8	0.1-180	181-50K
5W	25	13	9	0.1-180	181-50K
7W	39	13	9	0.1-430	431-47K
10W	51	13	12	0.1-470	471-47K
10WS	35	16	12	0.1-430	431-47K

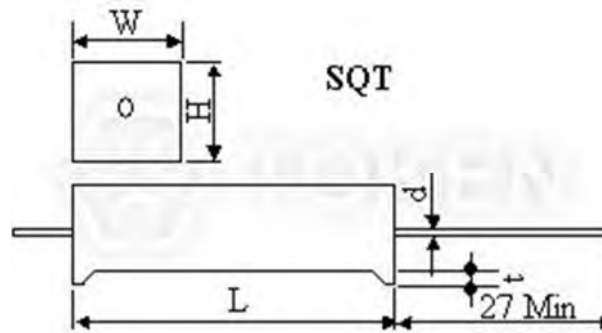


瓷盒水泥电阻器 (SQM) 尺寸图

SQT 尺寸

水泥瓷盒 - SQT 系列 尺寸

类型	尺寸 (mm)				阻值范围 (Ω)	
	$H \pm 1.5$	$W \pm 1$	$L \pm 1$	$t \pm 1$	SQT	RS+SQM
3W	9	10	22	1.5	0.1-180	181-50K
5W	9	10	22	1.5	0.1-180	181-50K
7W	9	10	35	3.0	0.1-430	431-47K
10W	9	10	48	3.0	0.1-470	471-47K

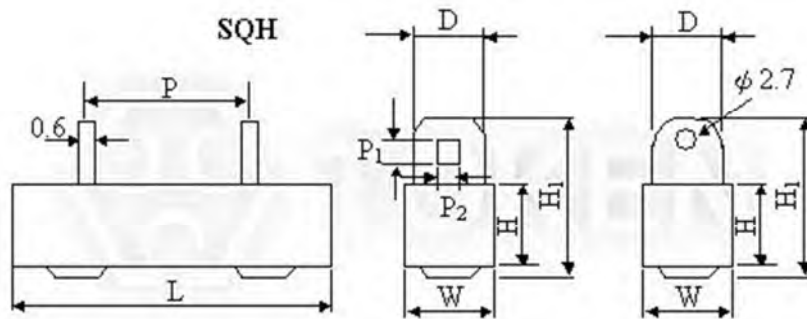


水泥瓷盒电阻器 (SQT) 尺寸图

▶ SQH 尺寸

水泥瓷盒 - SQH 系列 尺寸

类型	尺寸 (mm)								阻值范围 (Ω)		最大工作电压	
	SQH	W \pm 1	H \pm 1	L \pm 1.5	P \pm 1	H ₁ \pm 1	D \pm 0.5	P ₁ \pm 0.2	P ₂ \pm 0.2	SQH		RS+SQH
10W		10	9	48	32	21	5	2.5	2	0.1~500	500~50K	500V
15W		12.5	11.5	48	32	21	5	2.5	2	1~1K	1K~150K	600V
20W		14.5	13.5	60	43	24	6	3.0	2.5	1~2K	2K~150K	700V
30W		19	19	75	56	29	6	3.0	2.5	1~2K		700V
40W		19	19	90	67	29	6	3.0	2.5	2~3K		700V
50W		19	19	90	67	29	6	3.0	2.5	2~3K		700V

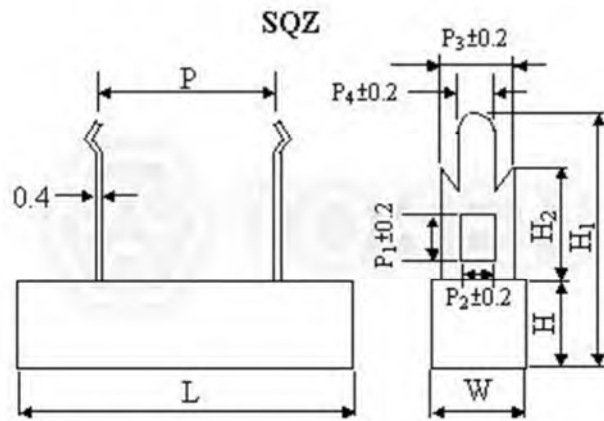


水泥瓷盒电阻器 (SQH) 尺寸图

SQZ 尺寸

水泥瓷盒 - SQZ 系列 尺寸

类型	尺寸 (mm)										阻值范围 (Ω)		
	SQZ	$L \pm 1.5$	$W \pm 1$	$H \pm 1$	$P \pm 1.5$	P_1	P_2	P_3	P_4	$H_1 \pm 1$	$H_2 \pm 1$	SQZ	RS+SQZ
5W		25(28)	10	10	9.5(15)	4.2	2	5	1.5	25	10.5	0.1-130	131-50K
7W		36	10	10	20	4.2	2	5	1.5	25	10.5	0.1-430	431-50K
10W		48	10	10	32	4.2	2	5	1.5	25	10.5	0.2-470	471-50K
15W		48	12.5	12	32	4.2	2	5	1.5	26	10.5	1-600	601-150K
20.25W		60	15	13	42	7	6	10	2.7	36	15.0	1-1K	1.1K-150K



水泥瓷盒电阻器 (SQZ) 尺寸图

▶ 电器特性

瓷盒水泥 SQ 系列 电器特性

项目	条件	规格
温度系数	-30°C~ 200°C	± 300ppm / °C
短时间超负载	2.5 times of rated wattage for 5 sec.	± 2 %
额定负载	Rated wattage for 30 Min..	± 1 %
耐电压	800 v AC 1 Min..	no charge
温度循环	-30°C~ 85°C for 5 cycles	± 1 %
负载寿命	70°C on-off cycle 1000hrs.	± 5 %
耐湿寿命	40°C 95% RH on-off cycle 500 hrs.	± 5 %
不燃性	16 times rated wattage for 5 Min..	not flamed

▶ 料号标识

水泥瓷盒 SQ 系列 料号标识

SQP	-	5W	100R	J	散装
型号		额定功率(W)	阻值 (Ω)	阻值公差 (%)	包装方式
SQP			0R1 0.11Ω	J ±5%	
SQM			10R 10Ω		
SQT			100R 100Ω		
SQH			470R 470Ω		
SQZ			47K 47KΩ		
			100K 100KΩ		

概述及相关说明

通用电阻器与定制服务

德铭特电子拓展通用型电阻器的规格，并设计为大批量生产规模。扩大商业型及通用型电阻器的多样性、多选择性，便于客户体验管理 (Customer Experience Management)，并提供更广泛的产品，以满足高质量、低价格、需求量大的客户要求。

新的通用型产品，使您有机会采购来自信任的供货商，和更广泛被动元器件资源。德铭特贴切的客户服务、技术支持、和质量保证，德铭特的经营理念，脚踏实地，精益求精；创造利润，与客户分享，回馈社会，一如既往，为您服务。

固定电阻器使用注意事项

- 当环境温度超过额定环境温度时，电阻器应该采用降额曲线的负载功率。通用电阻器在超过额定负载时，并不是不燃烧性，有可能出现火焰，气体，烟雾，红热等。一般阻燃性的电阻在一定的功率下，通常会排出烟和红热状，但不发出火光或火焰。
- 当电阻器涂防护或树脂时，储存热量和树脂会产生应力。因此，性能和可靠性，应于使用前检查。
- 当电压短的时间高于额定值如单脉冲，重复脉冲，浪涌等，使用的功率不大于额定功率，它并不一定确保安全。请咨询我们并告诉您具体应用的脉冲波形。电阻应使用在没有结露发生的条件下。
- 在应用中，电阻受间歇性浪涌电流和峰值时，请事先确认选定的电阻组件，能够承受持续瞬间的负载增加。
- 不使用超过的建议的额定负载。电阻器必须使用在额定的电压范围内，以防止缩短使用寿命和/或损坏电阻组件。
- 避免电阻温度上升，应该选用更高额定负载量，不要满载使用电阻组件。为延长电阻组件的使用寿命，及安全考虑，额定功率应超过4倍的实际使用功率。
- 最小负载：电阻必须使用 1/10 以上的额定电压，以防止氧化造成的传导不良。基本警告的数据，请参考 EIAJ 技术报告组 RCR-2121 “固定电阻器的指导应用”。

