

Version:
December 1, 2022

DEMINT

Electronics Co., Ltd.

(ZR)

椭圆扁形电阻器

Web: www.direct-token.com

Email: rfq@direct-token.com

德铭特电子（深圳）有限公司

大陆： 广东省深圳市南山区南山大道 1088 号南园枫叶大厦 17P
电话: +86 755 26055363

台湾： 台湾省新北市五股区中兴路一段 137 号
电话: +886 2981 0109 传真: +886 2988 7487

▶ 产品简介

当空间受限时，德铭特的轻薄堆栈 (ZR)椭圆扁形电阻器是您最佳的选择。

适用于：

- 教学模拟，马达启动
- 仪器设备，电力分配
- 产业机械，负载测试
- 自动控制装置

通用规格：

- 40W~300W - ZDR 椭圆扁形固定式平板式电阻。
- 60W~450W - ZQR 椭圆扁形波浪式平板式电阻。
- 40W~450W - ZDN 椭圆扁形固定式无感量线绕制动电阻。
- 60W~450W - ZQN 椭圆扁形波浪式无感量线绕制动电阻。

德铭特电子椭圆扁形电阻器 ZR 系列，具有超薄特性适合安装在高度受限制的空间配置。由于绕性佳，可制成多端子，低感抗电阻，PC 板插入型及各类组合方式。适用于负载测试，产业机械，电力分配，仪器设备，自动控制装置...等，

起动型 ZR 扁型平板式电阻器，于扁形陶瓷管上固定两个引出端子，陶瓷管上缠绕铜镍或镍铬合金之电阻线，并于表面施以耐高温之不燃性树脂涂装补覆，待电阻体阴干后，经由高温处理固定绝缘，并配装固定脚架而成。

德铭特电子生产的扁型功率制动电阻器 ZR 系列，符合 RoHS，和无铅标准。对于规格外参数和客户定制的特殊应用，请与德铭特业务部门联系，商讨细节。或者登陆我们的官方网站“[德铭特电子功率电阻器](http://www.token.com.tw)”了解更多信息。

无电感特性：

- 采用 Ayrton Perry 无感绕线法，如需订购此类产品，请于产品料号后缀加上 "N" 。

应用注意：

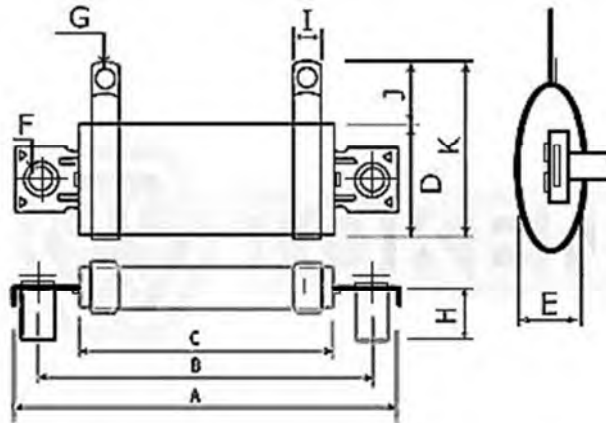
- 当电阻器迭加时，需使用垫片或间隔，以确保电阻空间和改善功耗。



ZDR 尺寸

扁平型固定式绕线 (ZDR) 40W ~ 300W 尺寸

功率	尺寸(Unit: mm)											阻值范围 (Ω)
	A	B	C	D	E	F	G	H	I	J	K	
40W	83	70	50	28	11	5.2	4.1	13	6.5	12	42	1~1KΩ
55W	123	110	90	28	11	5.2	4.1	13	6.5	12	42	1.5~2KΩ
70W	153	140	120	28	11	5.2	4.1	13	6.5	12	42	2~3KΩ
95W	183	170	150	28	11	5.2	4.1	13	6.5	12	42	2.5~4KΩ
100W	193	180	160	28	11	5.2	4.1	13	6.5	12	42	3~5KΩ
120W	218	205	185	28	11	5.2	4.1	13	9	12	42	3.5~6KΩ
150W	218	205	185	35	11	5.2	5.2	13	9	13	48	4~7KΩ
200W	243	230	210	35	11	5.2	5.2	13	9	13	48	4.5~8KΩ
250W	287	274	254	35	11	5.2	5.2	13	9	13	48	5~9KΩ
300W	333	320	300	35	11	5.2	5.2	13	9	13	48	5.5~10KΩ

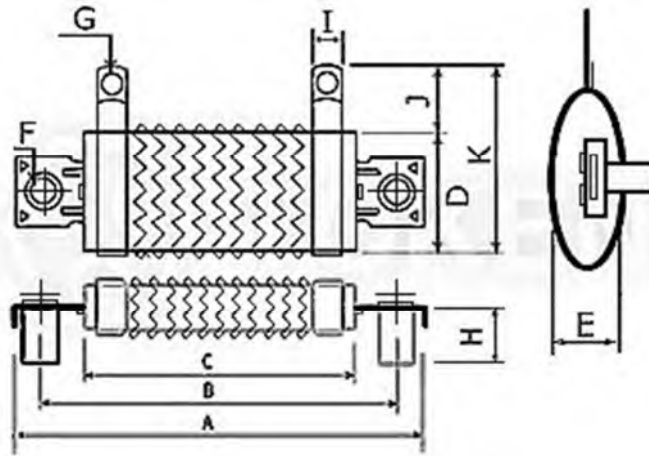


扁型平板式电阻器 (ZDR) 尺寸图

▶ ZQR 尺寸

椭圆扁形波浪式绕线 (ZQR) 60W ~ 450W 尺寸

功率	尺寸 (Unit: mm)											阻值范围 (Ω)
	A	B	C	D	E	F	G	H	I	J	K	
60W	83	70	50	28	11	5.2	4.1	13	6.5	12	42	1~4Ω
80W	123	110	90	28	11	5.2	4.1	13	6.5	12	42	1.5~5Ω
100W	153	140	120	28	11	5.2	4.1	13	6.5	12	42	2~7Ω
140W	183	170	150	28	11	5.2	4.1	13	6.5	12	42	2.5~9Ω
150W	193	180	160	28	11	5.2	4.1	13	6.5	12	42	3~10Ω
180W	218	205	185	28	11	5.2	4.1	13	9	12	42	3.5~12Ω
225W	218	205	185	35	11	5.2	5.2	13	9	13	48	4~15Ω
300W	243	230	210	35	11	5.2	5.2	13	9	13	48	4.5~20Ω
375W	287	274	254	35	11	5.2	5.2	13	9	13	48	5~25Ω
450W	333	320	300	35	11	5.2	5.2	13	9	13	48	5.5~30Ω

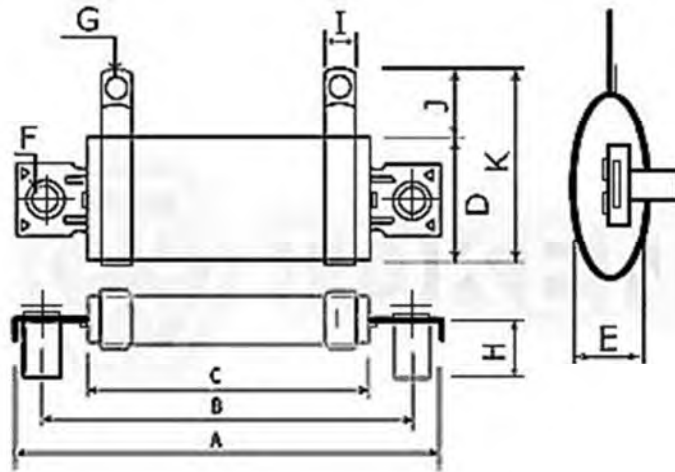


波浪式椭圆扁形电阻器 (ZQR) 尺寸图

ZDN 尺寸

扁型固定式无感量线绕 (ZDN) 40W ~ 300W 尺寸

功率	尺寸 (Unit: mm)											阻值范围 (Ω)
	A	B	C	D	E	F	G	H	I	J	K	
40W	83	70	50	28	11	5.2	4.1	13	6.5	12	42	1~1KΩ
55W	123	110	90	28	11	5.2	4.1	13	6.5	12	42	1.5~2KΩ
70W	153	140	120	28	11	5.2	4.1	13	6.5	12	42	2~3KΩ
95W	183	170	150	28	11	5.2	4.1	13	6.5	12	42	2.5~4KΩ
100W	193	180	160	28	11	5.2	4.1	13	6.5	12	42	3~5KΩ
120W	218	205	185	28	11	5.2	4.1	13	9	12	42	3.5~6KΩ
150W	218	205	185	35	11	5.2	5.2	13	9	13	48	4~7KΩ
200W	243	230	210	35	11	5.2	5.2	13	9	13	48	4.5~8KΩ
250W	287	274	254	35	11	5.2	5.2	13	9	13	48	5~9KΩ
300W	333	320	300	35	11	5.2	5.2	13	9	13	48	5.5~10KΩ

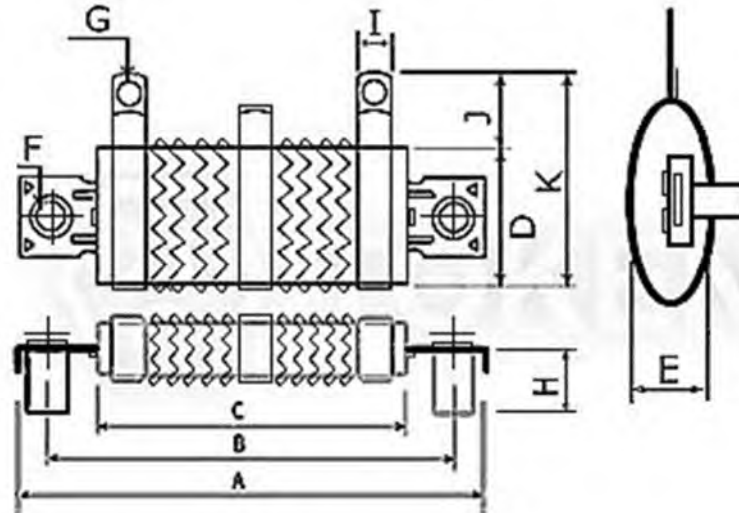


固定式无感量线绕扁型电阻器 (ZDN) 尺寸图

▶ ZQN 尺寸

扁型波浪式无感量线绕 (ZQN) 60W ~ 450W 尺寸

功率	尺寸(Unit: mm)											阻值范围 (Ω)
	A	B	C	D	E	F	G	H	I	J	K	
60W	83	70	50	28	11	5.2	4.1	13	6.5	12	42	1~4Ω
80W	123	110	90	28	11	5.2	4.1	13	6.5	12	42	1.5~5Ω
100W	153	140	120	28	11	5.2	4.1	13	6.5	12	42	2~7Ω
140W	183	170	150	28	11	5.2	4.1	13	6.5	12	42	2.5~9Ω
150W	193	180	160	28	11	5.2	4.1	13	6.5	12	42	3~10Ω
180W	218	205	185	28	11	5.2	4.1	13	9	12	42	3.5~12Ω
225W	218	205	185	35	11	5.2	5.2	13	9	13	48	4~15Ω
300W	243	230	210	35	11	5.2	5.2	13	9	13	48	4.5~20Ω
375W	287	274	254	35	11	5.2	5.2	13	9	13	48	5~25Ω
450W	333	320	300	35	11	5.2	5.2	13	9	13	48	5.5~30Ω



波浪式无感量线绕扁型电阻器 (ZQN) 尺寸图

▶ 料号标识

椭圆扁形平板式电阻器 (ZR) 料号标识

ZDR	250W	250R		J	
型号	额定功率 (W)	阻值 (Ω)		阻值公差 (%)	
ZDR	40W~300W	0R1	0.1 Ω	H	$\pm 3\%$
ZQR	60W~450W	1R	1 Ω	J	$\pm 5\%$
ZDN	40W~300W	10R	10 Ω	K	$\pm 10\%$
ZQN	60W~450W	12R	12 Ω		
		12K	12K Ω		

概述及相关说明

为设计工程师提供经济高质量的绕线功率电阻

德铭特电子为设计工程师提供工业级、高质量性能的绕线功率电阻。产品从大容量的功率铝壳电阻，不燃性固定或可调功率型绕线，波浪型绕线，滑动滑线变阻器，起动机，线绕功率电阻箱等。德铭特电子扩展了完整系列的电力线绕电阻器用于军事和商业应用。

优点及特点

德铭特电子为台湾著名生产制造电力功率电阻、耐冲击电阻、线绕电阻器的厂家之一，多年来秉持着所累积的经验与专业，不断的努力创新，致力于各类电阻器之开发与研究，以确保产品技术的领先，并与之建立同业长期互惠之伙伴关系，提供各类电阻器相关支持服务，以满足不同客户的各种需求。

功率系列电阻器广泛使用于各种高功率设备，电梯、亚弧焊机、电源设备、变频器、起重机械、建筑机械、轧机、拉线机、离心机、不间断电源 (UPS)、脉冲负载应用、缓冲器或泄漏电阻、用于牵引和工业驱动应用的功能转换设备、卷扬机、发电机、变压器、起动、制动、调速和负载试验、以及医疗、汽车及工业控制环境等设备。

德铭特电子亦可依客户的规格及需求，订制生产。

绕线功率电阻使用注意事项

1. 不燃性电阻器无法在油中使用。
2. 不燃性电阻器无法使用有机溶剂清洗。
3. 不燃性涂料符合美国 UL-94 不燃性试验，V-0 等级，燃烧继续时间为 0 秒。
4. 不燃性电阻器于首次通电使用时：会产生发烟情形，属正常现象，敬请安心使用。
5. 不燃性电阻器的涂布保护漆，硬度虽然高于 3H 硬度，但请勿以螺丝起子等锐利的物体刻画表面涂装。
6. 最小负载：为了防止随着时间增长产生氧化造成接触不良，请使用额定电力 $\frac{1}{10}$ 以上的电力。
7. 实用负荷：为了防止象征电阻器寿命的电阻线产生疲劳，电力的使用范围请保持在定格电压减轻曲线内。
8. 瞬间突波电流 脉冲电压：需在短时间内印加超大负荷的话，必须事先确认绕线功率电阻器，具有瞬间突波电流，脉冲电压能力。
9. 高频机械使用，不燃性电阻器因线绕而产生电感，无法使用于高频机械上，需另选用适当的电阻器，请与我们联系。
10. 不燃性电阻器使用于满载额定值时，表面产生高温约 350°C~400°C，请勿以手处触摸，为维持电阻器能够长期使用，请保持电阻器的表面温度上升在 200°C 以下。
11. 为抑制其温度之上升，须选择高于原设计的额定功率电阻器。请勿使用刚好在满载额定值上。长时间使用时及延长使用寿命、电阻器的功率数须大于额定功率 4 倍以上，并请尽量于定格功率的 25% 以下使用线绕功率电阻器。
12. 使用以及放置注意事项：不同的绕线电阻器，使用不同的线径，线径有些非常细（比毛发还细）的电阻线。环境中具有盐、湿气、尘埃、腐蚀性气体等因素时，往往容易造成电阻线易断裂，请避免在此种环境下使用。安装或使用，请注意不要让电阻表面积蓄尘埃。如有尘埃沾附会造成断线或接触不良。