

Version:
July 31, 2017

DIRECT

Electronics Tech.

(TPSDC)

低直流阻抗功率电感

德利特电子科技(深圳)有限公司

Web: www.direct-token.com

Email: rfq@direct-token.com

大陆: 广东省深圳市南山区创业路中兴工业城综合楼 12 楼
电话: +86 755 26055363; 传真: +86 755 26055365

台湾: 台湾省新北市五股区中兴路一段 137 号
电话: +886 2981 0109 传真: +886 2988 7487

▶ 产品简介

SMD 闭磁式功率电感(TPSDC)，低直流阻抗，轻便薄小，良好的焊锡性及耐热性。

特性：

- 轻便薄小，闭磁路构造设计。
- 定格电流(A) Max.: 0.32 ~ 8.00。
- 直流阻抗比其他型式低于 10%~60%。
- 电感值 L (μH): 1.00 ~ 10000.00。
- TPS1608DC 尺寸 (单位: mm): 6.6 max \times 4.45 max \times 2.92 max。
- TPS3316DC 尺寸 (单位: mm): 12.95 max \times 9.4 max \times 5.08 max。
- TPS5022DC 尺寸 (单位: mm): 18.54 max \times 15.24 max \times 7.62 max。

用途：

- Dell 笔记本电脑、手机、直流转换器、PDA

功率电感是用线圈制作的，它的作用多是扼流滤波和滤除高频杂波，它的外形有很多种：有的像电阻、有的像二极管、有的一看上去就是线圈。通常只有像电阻的那种电感才能读出电感值，因为只有这种有色环，其它的没有。

闭磁式贴片功率电感、低直流阻抗功率电感器、采用闭磁路构造设计，轻便薄小，直流阻抗比其他型式低于 10%~60%。广泛使用在录放机、OA 仪器、液晶电视、Dell 笔记本电脑、小型通信机器、直流转换器等产品上。请联系我们的销售部门或登陆我们的官方网站“[德利特电子贴片电感器](#)”了解更多最新产品信息。



▶ TPSDC 快速选择**表面贴装电感快速选择(TPSDC)****特点：**

- 饱和额定电流 (IDC): 当电感比初始值低 10% 时的直流电流. ($T_a = 25^\circ\text{C}$).
- 升温电流 (I_{rms}): 线圈温度的实际电流变为 $\Delta 40^\circ\text{C}$. ($T_a = 25^\circ\text{C}$).
- 工作温度范围: $-40^\circ\text{C} \sim +85^\circ\text{C}$.

特性：

- TPS1608DC 特别在手持通信设备中能显著延长电池寿命。
- TPS3316DC 和 TPS5022DC 专为便携式计算机的当前要求而设计。
- TPS3316DC 和 TPS5022DC 使用 LCP 塑料底座。
- TPS1608DC 使用陶瓷基底镀金。
- 闭磁式防磁辐射设计。
- 薄厚度及紧凑的尺寸。

测验设备：

- 电感量(L): HP4284A LCR 仪表。
- 直流阻抗 (DCR): 千欧表。
- 电气规格在 25°C 。

应用：

- 笔记本电脑, 个人计算机, 手机。
- 其他各种电子设备。
- DC-DC 转换器, PDA。

TPSDC 快速参考：


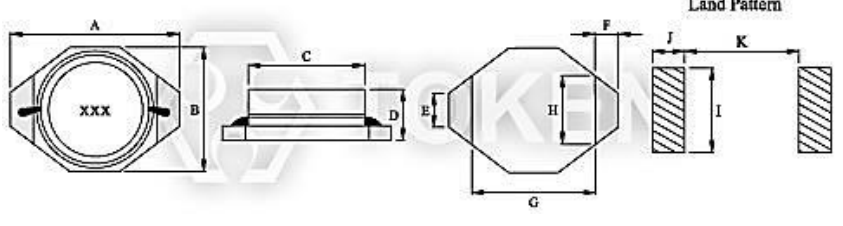
- TPS1608DC $1.0\mu\text{H} \sim 10000\mu\text{H}$; $3.0\text{A} \sim 0.02\text{A}$ 。
- TPS3316DC $1.0\mu\text{H} \sim 1000\mu\text{H}$; $5.0\text{A} \sim 0.17\text{A}$ 。
- TPS5022DC $10\mu\text{H} \sim 1000\mu\text{H}$; $3.9\text{A} \sim 0.53\text{A}$ 。
- 测试设备: L: HP4284A LCR 仪表; DCR: 千欧表。
- 电气规格在 25°C 。



结构尺寸

SMD 闭磁功率型 (TPS1608DC) 结构图及规格尺寸


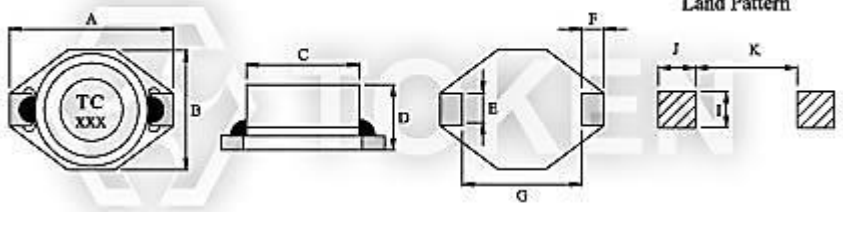
型号	A Max.	B Max.	C ± 0.3	D Max.	E ± 0.3	F ± 0.3	G ± 0.3	H ± 0.3	I	J	K
TPS1608DC	6.60	4.45	4.00	2.92	1.27	1.02	4.32	2.50	3.56	1.40	4.06

www.token.com.tw

闭磁式功率电感 (TPS3316DC) 结构图及规格尺寸


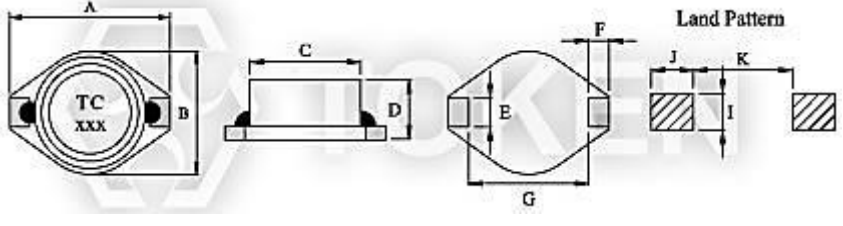
型号	A Max.	B Max.	C ± 0.3	D Max.	E ± 0.3	F ± 0.3	G ± 0.3	I	J	K
TPS3316DC	12.95	9.40	8.38	5.08	2.54	2.54	7.62	2.79	2.92	7.37

www.token.com.tw

功率型 (TPS5022DC) 结构图及规格尺寸

型号	A Max.	B Max.	C ± 0.3	D Max.	E ± 0.3	F ± 0.3	G ± 0.3	I	J	K
TPS5022DC	18.54	15.24	12.70	7.62	2.54	2.54	12.70	2.79	2.92	12.45

www.token.com.tw

TPS1608DC 规格

SMD 闭磁功率型 (TPS1608DC) 特性规格

产品料号	电感值 L (μH)	公差	测试条件		直流阻抗 DCR (Ω) Max.	共振频率 (MHz) Ref.	品质因子 Q Min.	温升电流 I _{rms} (A) Max.
			L	Q				
TPS1608DC - 1R0M	1.00	M	100KHz, 0.1V	200KHz, 0.1V	0.040	250	30	3.00
TPS1608DC - 1R5M	1.50	M	100KHz, 0.1V	200KHz, 0.1V	0.045	125	30	2.80
TPS1608DC - 2R2M	2.20	M	100KHz, 0.1V	200KHz, 0.1V	0.050	120	40	1.80
TPS1608DC - 3R3M	3.30	M	100KHz, 0.1V	200KHz, 0.1V	0.055	120	40	1.60
TPS1608DC - 4R7M	4.70	M	100KHz, 0.1V	200KHz, 0.1V	0.060	105	40	1.40
TPS1608DC - 6R8M	6.80	M	100KHz, 0.1V	200KHz, 0.1V	0.065	50	40	1.20
TPS1608DC - 100M	10.00	M	100KHz, 0.1V	200KHz, 0.1V	0.075	38	40	1.00
TPS1608DC - 150M	15.00	M	100KHz, 0.1V	200KHz, 0.1V	0.090	33	40	0.80
TPS1608DC - 220M	22.00	M	100KHz, 0.1V	200KHz, 0.1V	0.110	25	40	0.70
TPS1608DC - 330M	33.00	M	100KHz, 0.1V	200KHz, 0.1V	0.190	20	40	0.60
TPS1608DC - 470M	47.00	M	100KHz, 0.1V	200KHz, 0.1V	0.230	20	40	0.50
TPS1608DC - 680M	68.00	M	100KHz, 0.1V	200KHz, 0.1V	0.290	15	40	0.40
TPS1608DC - 101M	100.00	K	100KHz, 0.1V	200KHz, 0.1V	0.480	10	40	0.30
TPS1608DC - 151M	150.00	K	100KHz, 0.1V	200KHz, 0.1V	0.590	9	40	0.26
TPS1608DC - 221M	220.00	K	100KHz, 0.1V	200KHz, 0.1V	0.770	6	40	0.22
TPS1608DC - 331M	330.00	K	100KHz, 0.1V	200KHz, 0.1V	1.400	5	40	0.20
TPS1608DC - 471M	470.00	K	100KHz, 0.1V	200KHz, 0.1V	1.800	4	40	0.19
TPS1608DC - 681M	680.00	K	100KHz, 0.1V	200KHz, 0.1V	2.200	3	40	0.18
TPS1608DC - 102M	1000.00	K	100KHz, 0.1V	200KHz, 0.1V	3.400	2	40	0.15
TPS1608DC - 152M	1500.00	K	100KHz, 0.1V	200KHz, 0.1V	4.200	2	50	0.12
TPS1608DC - 222M	2200.00	K	100KHz, 0.1V	200KHz, 0.1V	8.500	2	50	0.10
TPS1608DC - 332M	3300.00	K	100KHz, 0.1V	200KHz, 0.1V	11.000	1	50	0.08
TPS1608DC - 472M	4700.00	K	100KHz, 0.1V	200KHz, 0.1V	13.900	1	50	0.06
TPS1608DC - 682M	6800.00	K	100KHz, 0.1V	200KHz, 0.1V	25.000	1	50	0.04
TPS1608DC - 103M	10000.00	K	100KHz, 0.1V	200KHz, 0.1V	32.800	0.8	50	0.02

● Note: 测试频率: 100KHz / 0.1V。最大电流: 30°C 温升。操作温度: -40°C ~ +85°C。

▶ TPS3316DC 规格

闭磁式功率电感 (TPS3316DC) 特性规格

产品料号	电感值 L (μH)	公差	测试条件	直流阻抗 DCR (Ω) Max.	共振频率 (MHz) Ref.	定格电流 (A) Max.	温升电流 I _{rms} (A) Max.
TPS3316DC - 1R0M	1.00	M	100KHz, 0.1V	0.021	140	5.60	5.0
TPS3316DC - 1R5M	1.50	M	100KHz, 0.1V	0.022	120	5.20	4.5
TPS3316DC - 2R2M	2.20	M	100KHz, 0.1V	0.032	80	5.00	3.8
TPS3316DC - 3R3M	3.30	M	100KHz, 0.1V	0.039	70	3.90	3.3
TPS3316DC - 4R7M	4.70	M	100KHz, 0.1V	0.054	40	3.20	2.7
TPS3316DC - 6R8M	6.80	M	100KHz, 0.1V	0.075	38	2.80	2.2
TPS3316DC - 100M	10.00	M	100KHz, 0.1V	0.101	35	2.40	2.0
TPS3316DC - 150M	15.00	M	100KHz, 0.1V	0.150	25	2.00	1.5
TPS3316DC - 220M	22.00	M	100KHz, 0.1V	0.207	19	1.60	1.3
TPS3316DC - 330M	33.00	M	100KHz, 0.1V	0.334	15	1.40	1.1
TPS3316DC - 470M	47.00	M	100KHz, 0.1V	0.472	13	1.00	0.8
TPS3316DC - 680M	68.00	M	100KHz, 0.1V	0.660	10	0.9	0.7
TPS3316DC - 101M	100.00	M	100KHz, 0.1V	1.110	7	0.8	0.6
TPS3316DC - 151M	150.00	M	100KHz, 0.1V	1.550	6	0.6	0.5
TPS3316DC - 221M	220.00	M	100KHz, 0.1V	2.000	5	0.5	0.37
TPS3316DC - 102M	1000.00	M	100KHz, 0.1V	8.300	2	0.32	0.17

● Note: 测试频率: 100KHz / 0.1V。操作温度: -40°C ~ +85°C。电感下降 = 10% typ. at IDC。

▶ TPS5022DC 规格

功率型 (TPS5022DC) 特性规格

产品料号	电感值 L (μH)	公差	测试条件	直流阻抗 DCR (Ω) Max.	共振频率 (MHz) Ref.	定格电流 (A) Max.	温升电流 I _{rms} (A) Max.
TPS5022DC - 100M	10.00	M	100KHz, 0.1V	0.040	30	8.00	3.9
TPS5022DC - 150M	15.00	M	100KHz, 0.1V	0.048	20	7.00	3.4
TPS5022DC - 220M	22.00	M	100KHz, 0.1V	0.059	18	6.00	3.1
TPS5022DC - 330M	33.00	M	100KHz, 0.1V	0.075	14	5.00	2.8
TPS5022DC - 470M	47.00	M	100KHz, 0.1V	0.097	10	4.00	2.4
TPS5022DC - 680M	68.00	M	100KHz, 0.1V	0.138	9.0	3.00	2.0
TPS5022DC - 101M	100.00	M	100KHz, 0.1V	0.207	7.0	2.40	1.7
TPS5022DC - 151M	150.00	M	100KHz, 0.1V	0.293	6.0	2.10	1.3
TPS5022DC - 221M	220.00	M	100KHz, 0.1V	0.470	5.0	1.90	1.1
TPS5022DC - 331M	330.00	M	100KHz, 0.1V	0.780	4.0	1.10	0.86
TPS5022DC - 471M	470.00	M	100KHz, 0.1V	1.080	3.0	1.10	0.73
TPS5022DC - 681M	680.00	M	100KHz, 0.1V	1.400	2.5	0.96	0.64
TPS5022DC - 102M	1000.00	M	100KHz, 0.1V	2.010	2.0	0.80	0.53

● Note: 测试频率: 100KHz / 0.1V。操作温度: -40°C ~ +85°C。感量下降 = 10% typ. at IDC。

▶ 料号标识

电子特性规格 (TPS1608DC) 料号标识

TPS1608DC	-	1R0		M	
型号		电感值		误差值	
TPS1608DC		1R0	1.00μH	K	10%
TPS3316DC		100	10.00μH	L	15%
TPS5022DC		101	100.00μH	M	20%
				N	30%

▶ 概述及相关说明

如何快速搜索所有功率电感器的参数?

快速搜索 功率型片式电感搜索器

电感器的搜索和数据表比较是非常耗时的工作。德利特电子的参数排序搜索模式，允许客户根据不同的参数来选择所需的电感器。

- 通过输入电感值，
- 通过排序参数来缩小搜索范围，
- 或通过输入部分关键词/料号编码/大小尺寸，长*宽*高，的模糊搜索或精确搜索模式。

前沿的技术

德利特电子品牌的被动元器件，专业于标准和客户定制解决方案，提供最新、最先进的超薄型高功率的电感组件。德利特电子提供低成本、高效益、全面的解决方案，满足不断变化，技术驱动型市场的需求。紧密与业界领先企业的核心技术合作发展，我们一直在前沿创新和新技术，并提供最佳组合包装，无与伦比的高效率和可靠性。我们的设计采用高频、低铁损材料、新款和定制磁芯形状，结合创新的结构和包装设计，提供在市场上最高性能的部件。

更快的找到电感解决方案

快速找到您的电感 - rfq@direct-token.com

只有及时，准确的信息，才可以帮助管理您客户变化的需求。只要轻轻点一下 - 德利特电子"功率电感搜索器"，所有您需要电感的信息，就在你眼前。

找合适解决方案 - rfq@direct-token.com

选择正确的电感器解决方案，不仅可以节省您的时间，且提供给你一个竞争优势。德利特电子，我们致力于帮助您找到最有效的电源设计替代方案。我们的传感器和电源设计专家可以帮助您作出最佳的选择。

请向我们：

- 简要说明您的特殊应用及要求。
- 详情及现有的解决方案，您想更换、加强、或找另一种替代方案。
- 您的电源变压器具体应用、或定制电感的可行性咨询。

我们可以帮助您，任何与我们公司相关的技术信息，及您可能需要的任何有关我们的产品。现在就与我们联系。

