

Version:  
July 31, 2017

# DIRECT

## Electronics Tech.

### (TPUA)

# 贴片功率绕线电感器

德利特电子科技(深圳)有限公司

Web: [www.direct-token.com](http://www.direct-token.com)

Email: [rfq@direct-token.com](mailto:rfq@direct-token.com)

大陆: 广东省深圳市南山区创业路中兴工业城综合楼 12 楼  
电话: +86 755 26055363; 传真: +86 755 26055365

台湾: 台湾省新北市五股区中兴路一段 137 号  
电话: +886 2981 0109 传真: +886 2988 7487

## ▶ 产品简介

## 德利特进一步扩展开磁式功率绕线电感器 (TPUA) 贴片范围，添增新片式电感系列。

**特性：**

- 高功率，高饱和电流，适合用于表面贴装。
- 良好的焊盘结构。
- 良好的可焊性。

**用途：**

- 适用于录像机，笔记本电脑，OA 仪器。
- 小型通信设备，DC-DC 转换器。
- 数码相机，液晶电视等。

德利特电子 TPUA 大电流系列，贴片功率绕线电感器，采用开磁式开磁路构造设计，锰锌材之铁芯，直接线端之构造，具有体积小、厚度薄（最大高度仅低于 8 mm）、容易表面贴装，具有高功率、高磁饱和性、高质量、高能量存储、耐大电流、低电阻、低漏磁特点。同时具有良好的焊锡性及耐热性。产品包装符合 EIA-481 标准，适用于 SMT 自动贴片。

德利特 TPUA 系列的平底表面设计，可确保稳固的安装，具有优异的端面强度，良好的焊锡性，及耐热度。此系列电感具有低磁漏，低直流电阻，耐大电流等特点，而广泛应用于高精度的工业设备中，如电视游乐器、可携式游戏设备、计算机接口设备、小型通信机器、直流转换器、桌面计算机、服务器、显示适配器、个人导航系统、录放机、OA 仪器、液晶电视、小型通信机器、直流转换器。轴包装，易用自动化装配。

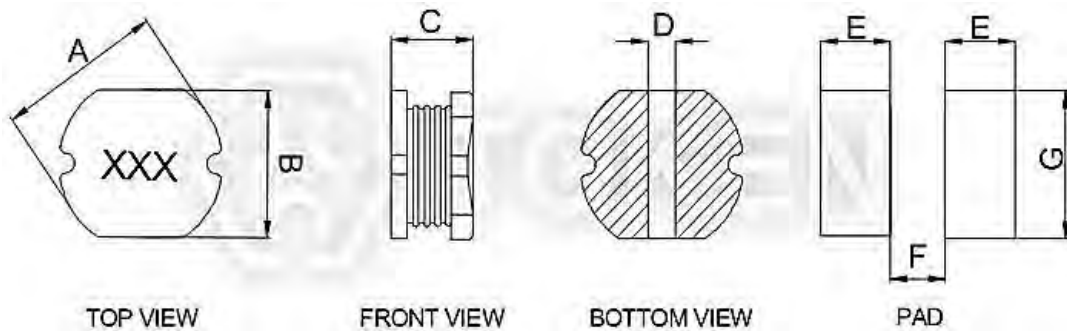
德利特可以生产超出这些规格的电感器，可根据要求提供定制。TPUA 产品符合 RoHS 标准，无铅焊接技术及 100% 无铅，与 TDK 电感器兼容，并提供更有竞争力的价格和快速交货服务，请联系我们的销售部门或登陆我们的官方网站“[德利特电子贴片电感器](#)”了解更多最新产品信息。



## ▶ 结构尺寸

### 开磁式贴片功率型 (TPUA) 结构图及规格尺寸

型号	A±0.3	B±0.3	C±0.3	D Ref.	E Ref.	F Ref.	G Ref.
TPUA31	3.5	3.0	1.6	1.2	1.1	1.2	3.5
TPUA32	3.5	3.0	2.1	1.2	1.4	1.2	3.5
TPUA42	4.5	4.0	2.1	1.5	1.75	1.5	4.5
TPUA43	4.5	4.0	3.2	1.5	1.75	1.5	4.5
TPUA52	5.8	5.2	2.1	1.6	2.15	1.7	5.5
TPUA53	5.8	5.2	3.2	1.6	2.15	1.7	5.5
TPUA54	5.8	5.2	4.5	1.6	2.15	1.7	5.5
TPUA73	7.8	7.0	3.5±0.4	2.4	3.0	2.0	7.5
TPUA75	7.8	7.0	5.0±0.4	2.4	3.0	2.0	7.5
TPUA104	10.0	9.0	4.0±0.5	3.1	3.75	2.5	9.5
TPUA105	10.0	9.0	5.4±0.5	3.1	3.75	2.5	9.5
TPUA106	10.0	9.0	6.6±0.5	3.1	3.75	2.5	9.5
TPUA108	10.0	9.0	8.0±0.5	3.1	3.75	2.5	9.5



贴片功率绕线电感器 (TPUA) 尺寸图 (Unit: mm)

● 注: 可依客户特殊需求设计

## ▶ TPUA31

## 开磁式贴片功率型 (TPUA31) 特性规格

产品料号	电感值 L (μH)	公差	测试频率 ( KHz/V )	直流阻抗 (Ω) Max.	额定电流 Idc (A)
TPUA31 - 2R2M	2.2	M、N	100/0.25	0.09	1.80
TPUA31 - 3R3M	3.3	M、N	100/0.25	0.10	1.70
TPUA31 - 4R7M	4.7	M、N	100/0.25	0.15	1.50
TPUA31 - 6R8M	6.8	M、N	100/0.25	0.25	1.20
TPUA31 - 8R2M	8.2	M、N	100/0.25	0.30	1.00
TPUA31 - 100M	10	M、N	100/0.25	0.40	0.90
TPUA31 - 120M	12	K、M、N	100/0.25	0.55	0.80
TPUA31 - 150M	15	K、M、N	100/0.25	0.63	0.60
TPUA31 - 220M	22	K、M、N	100/0.25	0.75	0.50
TPUA31 - 270M	27	K、M、N	100/0.25	0.90	0.40

## Note:

- 工作温度范围: -30°C to +100°C (包括自发热).
- 电感量使用 HP4284A ; Chroma 3302+1320 测量 .
- 直流阻抗 使用 16502 毫欧表测量 .
- 电感下降不超过额定电流初始值的 10% , 温度升高  $\Delta t < 40^{\circ}\text{C}$  .
- 存储温度范围 -40°C to +85°C.



## TPUA32

## 开磁式贴片功率型 (TPUA32) 特性规格

产品料号	电感值 L(μH)	公差	测试频率 (KHz/V)	直流阻抗 (Ω) Max.	额定电流 I <sub>dc</sub> (mA)
TPUA32 - 1R0M	1.0	M、N	100/0.25	0.05	4000
TPUA32 - 1R4M	1.4	M、N	100/0.25	0.06	3000
TPUA32 - 1R5M	1.5	M、N	100/0.25	0.06	2600
TPUA32 - 1R8M	1.8	M、N	100/0.25	0.07	2500
TPUA32 - 2R2M	2.2	M、N	100/0.25	0.08	2000
TPUA32 - 2R7M	2.7	M、N	100/0.25	0.09	1900
TPUA32 - 3R3M	3.3	M、N	100/0.25	0.11	1800
TPUA32 - 3R9M	3.9	M、N	100/0.25	0.13	1700
TPUA32 - 4R7M	4.7	M、N	100/0.25	0.14	1500
TPUA32 - 5R6M	5.6	M、N	100/0.25	0.18	1400
TPUA32 - 6R8M	6.8	M、N	100/0.25	0.23	1200
TPUA32 - 8R2M	8.2	M、N	100/0.25	0.27	1100
TPUA32 - 100M	10	M、N	100/0.25	0.30	1100
TPUA32 - 120M	12	K、M、N	100/0.25	0.35	1000
TPUA32 - 150M	15	K、M、N	100/0.25	0.50	1000
TPUA32 - 180M	18	K、M、N	100/0.25	0.55	1000
TPUA32 - 220M	22	K、M、N	100/0.25	0.65	900
TPUA32 - 270M	27	K、M、N	100/0.25	0.75	850
TPUA32 - 330M	33	K、M、N	100/0.25	0.80	800
TPUA32 - 390M	39	K、M、N	100/0.25	1.20	700
TPUA32 - 470M	47	K、M、N	100/0.25	1.40	600
TPUA32 - 560M	56	K、M、N	100/0.25	1.50	500
TPUA32 - 680M	68	K、M、N	100/0.25	1.60	450
TPUA32 - 820M	82	K、M、N	100/0.25	3.00	400
TPUA32 - 101M	100	K、M、N	100/0.25	3.60	350
TPUA32 - 221M	220	K、M、N	1.0/0.25	6.50	300
TPUA32 - 331M	330	K、M、N	1.0/0.25	12.50	180
TPUA32 - 471M	470	K、M、N	1.0/0.25	14.00	90
TPUA32 - 561M	560	K、M、N	1.0/0.25	18.00	50

## Note:

- 工作温度范围: -30°C to +100°C (包括自发热).
- 电感量使用 HP4284A ; Chroma 3302+1320 测量 .
- 直流阻抗 使用 16502 毫欧表测量 .
- 电感下降不超过额定电流初始值的 10% , 温度升高  $\Delta t < 40^\circ\text{C}$  .
- 存储温度范围 -40°C to +85°C .





## TPUA43

## 开磁式贴片功率型 (TPUA43) 特性规格

产品料号	电感值 L (μH)	公差	测试频率 (KHz/V)	直流阻抗 (Ω) Max.	额定电流 I <sub>dc</sub> (mA)
TPUA43 - 1R0M	1.0	M、N	100/0.05	0.033	4500
TPUA43 - 1R2M	1.2	M、N	100/0.05	0.035	4000
TPUA43 - 1R4M	1.4	M、N	100/0.05	0.038	3800
TPUA43 - 1R8M	1.8	M、N	100/0.05	0.042	3200
TPUA43 - 2R2M	2.2	M、N	100/0.05	0.047	2600
TPUA43 - 2R7M	2.7	M、N	100/0.05	0.052	2430
TPUA43 - 3R3M	3.3	M、N	100/0.05	0.058	2150
TPUA43 - 3R9M	3.9	M、N	100/0.05	0.076	1980
TPUA43 - 4R2M	4.2	M、N	100/0.05	0.080	1800
TPUA43 - 4R7M	4.7	M、N	100/0.05	0.094	1700
TPUA43 - 5R6M	5.6	M、N	100/0.05	0.101	1600
TPUA43 - 5R8M	5.8	M、N	100/0.05	0.100	1500
TPUA43 - 6R8M	6.8	M、N	100/0.05	0.120	950
TPUA43 - 8R2M	8.2	M、N	100/0.05	0.132	1260
TPUA43 - 100M	10	M、N	100/0.05	0.182	1150
TPUA43 - 120M	12	K、M、N	100/0.05	0.210	1050
TPUA43 - 150M	15	K、M、N	100/0.05	0.235	8500
TPUA43 - 180M	18	K、M、N	100/0.05	0.338	840
TPUA43 - 220M	22	K、M、N	100/0.05	0.378	760
TPUA43 - 270M	27	K、M、N	100/0.05	0.522	710
TPUA43 - 330M	33	K、M、N	100/0.05	0.540	640
TPUA43 - 390M	39	K、M、N	100/0.05	0.75	590
TPUA43 - 470M	47	K、M、N	100/0.05	0.844	540
TPUA43 - 560M	56	K、M、N	100/0.05	0.900	400
TPUA43 - 680M	68	K、M、N	100/0.05	0.930	400
TPUA43 - 101M	100	K、M、N	1.0/0.05	1.350	4000
TPUA43 - 151M	150	K、M、N	1.0/0.05	1.800	200
TPUA43 - 221M	220	K、M、N	1.0/0.05	2.600	200
TPUA43 - 331M	330	K、M、N	1.0/0.05	3.500	100
TPUA43 - 471M	470	K、M、N	1.0/0.05	4.200	80
TPUA43 - 561M	560	K、M、N	1.0/0.05	6.000	50
TPUA43 - 681M	680	K、M、N	1.0/0.05	7.000	50
TPUA43 - 102M	1000	K、M、N	1.0/0.05	12.500	50

## Note:

- 工作温度范围: -30°C to +100°C (包括自发热).
- 电感量使用 HP4284A; Chroma 3302+1320 测量.
- 直流阻抗 使用 16502 毫欧表测量.
- 电感下降不超过额定电流初始值的 10%, 温度升高  $\Delta t < 40^\circ\text{C}$ .
- 存储温度范围 -40°C to +85°C.



▶ **TPUA54**

**开磁式贴片功率型 (TPUA54) 特性规格**

产品料号	电感值 L (μH)	公差	测试频率 (KHz/V)	直流阻抗 (Ω) Max.	额定电流 Idc (mA)
TPUA54 - 1R0M	1.0	M、N	100/0.25	0.018	6000
TPUA54 - 1R8M	1.8	M、N	100/0.25	0.025	5800
TPUA54 - 2R2M	2.2	M、N	100/0.25	0.026	5500
TPUA54 - 2R5M	2.5	M、N	100/0.25	0.028	5300
TPUA54 - 2R7M	2.7	M、N	100/0.25	0.028	5100
TPUA54 - 3R3M	3.3	M、N	100/0.25	0.030	5000
TPUA54 - 3R9M	3.9	M、N	100/0.25	0.032	4500
TPUA54 - 4R7M	4.7	M、N	100/0.25	0.035	4000
TPUA54 - 5R6M	5.6	M、N	100/0.25	0.040	3800
TPUA54 - 6R8M	6.8	M、N	100/0.25	0.045	3500
TPUA54 - 8R2M	8.2	M、N	100/0.25	0.050	3000
TPUA54 - 100M	10	M、N	100/0.25	0.100	2800
TPUA54 - 120M	12	K、M、N	100/0.25	0.120	2500
TPUA54 - 150M	15	K、M、N	100/0.25	0.140	2400
TPUA54 - 180M	18	K、M、N	100/0.25	0.150	2300
TPUA54 - 220M	22	K、M、N	100/0.25	0.180	2200
TPUA54 - 270M	27	K、M、N	100/0.25	0.200	2000
TPUA54 - 330M	33	K、M、N	100/0.25	0.230	1500
TPUA54 - 390M	39	K、M、N	100/0.25	0.320	1400
TPUA54 - 470M	47	K、M、N	100/0.25	0.370	1300
TPUA54 - 560M	56	K、M、N	100/0.25	0.420	1300
TPUA54 - 680M	68	K、M、N	100/0.25	0.460	1000
TPUA54 - 820M	82	K、M、N	100/0.25	0.600	950
TPUA54 - 101M	100	K、M、N	1.0/0.25	0.700	900
TPUA54 - 121M	120	K、M、N	1.0/0.25	0.930	800
TPUA54 - 151M	150	K、M、N	1.0/0.25	1.100	650
TPUA54 - 181M	180	K、M、N	1.0/0.25	1.380	600
TPUA54 - 221M	220	K、M、N	1.0/0.25	1.570	500
TPUA54 - 331M	330	K、M、N	1.0/0.25	1.900	450
TPUA54 - 561M	560	K、M、N	1.0/0.25	3.300	350
TPUA54 - 681M	680	K、M、N	1.0/0.25	3.839	300
TPUA54 - 102M	1000	K、M、N	1.0/0.25	5.000	200
TPUA54 - 202M	2000	K、M、N	1.0/0.25	9.500	100

Note:

- 工作温度范围: -30°C to +100°C (包括自发热).
- 电感量使用 HP4284A ; Chroma 3302+1320 测量 .
- 直流阻抗 使用 16502 毫欧表测量 .
- 电感下降不超过额定电流初始值的 10% , 温度升高 Δt < 40°C .
- 存储温度范围 -40°C to +85°C .

## TPUA73

## 开磁式贴片功率型 (TPUA73) 特性规格

产品料号	电感值 L (μH)	公差	测试频率 (KHz/V)	直流阻抗 (Ω) Max.	额定电流 Idc (mA)
TPUA73 - 1R0M	1.0	M、N	100/0.25	0.015	7000
TPUA73 - 1R8M	1.8	M、N	100/0.25	0.020	6500
TPUA73 - 2R7M	2.7	M、N	100/0.25	0.025	6000
TPUA73 - 3R3M	3.3	M、N	100/0.25	0.030	5000
TPUA73 - 3R9M	3.9	M、N	100/0.25	0.032	4500
TPUA73 - 4R7M	4.7	M、N	100/0.25	0.040	4000
TPUA73 - 5R6M	5.6	M、N	100/0.25	0.055	3500
TPUA73 - 6R8M	6.8	M、N	100/0.25	0.065	3300
TPUA73 - 8R2M	8.2	M、N	100/0.25	0.075	3200
TPUA73 - 100M	10	M、N	100/0.25	0.080	3000
TPUA73 - 120M	12	K、M、N	100/0.25	0.090	2900
TPUA73 - 150M	15	K、M、N	100/0.25	0.095	2800
TPUA73 - 180M	18	K、M、N	100/0.25	0.100	2700
TPUA73 - 220M	22	K、M、N	100/0.25	0.110	2500
TPUA73 - 270M	27	K、M、N	100/0.25	0.125	2000
TPUA73 - 330M	33	K、M、N	100/0.25	0.170	1900
TPUA73 - 390M	39	K、M、N	100/0.25	0.180	1800
TPUA73 - 470M	47	K、M、N	100/0.25	0.300	1700
TPUA73 - 560M	56	K、M、N	100/0.25	0.350	1600
TPUA73 - 680M	68	K、M、N	100/0.25	0.400	1200
TPUA73 - 820M	82	K、M、N	100/0.25	0.450	1100
TPUA73 - 101M	100	K、M、N	1.0/0.25	0.500	1000
TPUA73 - 121M	120	K、M、N	1.0/0.25	0.600	900
TPUA73 - 151M	150	K、M、N	1.0/0.25	0.800	800
TPUA73 - 181M	180	K、M、N	1.0/0.25	1.000	650
TPUA73 - 221M	220	K、M、N	1.0/0.25	1.500	600
TPUA73 - 271M	270	K、M、N	1.0/0.25	1.800	500
TPUA73 - 331M	330	K、M、N	1.0/0.25	2.500	450
TPUA73 - 471M	470	K、M、N	1.0/0.25	3.000	400
TPUA73 - 561M	560	K、M、N	1.0/0.25	3.500	350
TPUA73 - 681M	680	K、M、N	1.0/0.25	4.000	300
TPUA73 - 821M	820	K、M、N	1.0/0.25	5.000	280

## Note:

- 工作温度范围: -30°C to +100°C (包括自发热).
- 电感量使用 HP4284A ; Chroma 3302+1320 测量 .
- 直流阻抗 使用 16502 毫欧表测量 .
- 电感下降不超过额定电流初始值的 10% , 温度升高  $\Delta t < 40^\circ\text{C}$  .
- 存储温度范围 -40°C to +85°C.





▶ **TPUA75**

**开磁式贴片功率型 (TPUA75) 特性规格**

产品料号	电感值 L (μH)	公差	测试频率 (KHz/V)	直流阻抗 (Ω) Max.	额定电流 Idc (mA)
TPUA75 - 1R0M	1.0	M、N	100/0.25	0.010	8000
TPUA75 - 1R2M	1.2	M、N	100/0.25	0.010	7500
TPUA75 - 1R8M	1.8	M、N	100/0.25	0.012	7200
TPUA75 - 2R2M	2.2	M、N	100/0.25	0.013	7000
TPUA75 - 2R7M	2.7	M、N	100/0.25	0.015	6500
TPUA75 - 3R3M	3.3	M、N	100/0.25	0.018	6000
TPUA75 - 3R9M	3.9	M、N	100/0.25	0.021	5500
TPUA75 - 4R7M	4.7	M、N	100/0.25	0.026	5000
TPUA75 - 5R6M	5.6	M、N	100/0.25	0.050	4500
TPUA75 - 6R8M	6.8	M、N	100/0.25	0.055	4000
TPUA75 - 8R2M	8.2	M、N	100/0.25	0.060	3800
TPUA75 - 100M	10	M、N	100/0.25	0.070	3500
TPUA75 - 120M	12	K、M、N	100/0.25	0.080	3200
TPUA75 - 150M	15	K、M、N	100/0.25	0.090	3000
TPUA75 - 180M	18	K、M、N	100/0.25	0.100	2800
TPUA75 - 220M	22	K、M、N	100/0.25	0.110	2700
TPUA75 - 270M	27	K、M、N	100/0.25	0.120	2500
TPUA75 - 330M	33	K、M、N	100/0.25	0.130	2400
TPUA75 - 390M	39	K、M、N	100/0.25	0.160	2300
TPUA75 - 470M	47	K、M、N	100/0.25	0.180	2200
TPUA75 - 560M	56	K、M、N	100/0.25	0.240	2000
TPUA75 - 680M	68	K、M、N	100/0.25	0.280	1800
TPUA75 - 820M	82	K、M、N	100/0.25	0.370	1700
TPUA75 - 101M	100	K、M、N	1.0/0.25	0.430	1600
TPUA75 - 121M	120	K、M、N	1.0/0.25	0.470	1500
TPUA75 - 151M	150	K、M、N	1.0/0.25	0.640	1000
TPUA75 - 181M	180	K、M、N	1.0/0.25	0.710	900
TPUA75 - 221M	220	K、M、N	1.0/0.25	0.960	800
TPUA75 - 271M	270	K、M、N	1.0/0.25	1.110	700
TPUA75 - 331M	330	K、M、N	1.0/0.25	1.260	600
TPUA75 - 391M	390	K、M、N	1.0/0.25	1.770	500
TPUA75 - 471M	470	K、M、N	1.0/0.25	1.960	450
TPUA75 - 561M	560	K、M、N	1.0/0.25	2.100	400
TPUA75 - 681M	680	K、M、N	1.0/0.25	2.500	350
TPUA75 - 821M	820	K、M、N	1.0/0.25	3.000	300

**Note:**

- 工作温度范围: -30°C to +100°C (包括自发热).
- 电感量使用 HP4284A ; Chroma 3302+1320 测量 .
- 直流阻抗 使用 16502 毫欧表测量 .
- 电感下降不超过额定电流初始值的 10% , 温度升高  $\Delta t < 40^\circ\text{C}$  .
- 存储温度范围 -40°C to +85°C.

## TPUA104

## 开磁式贴片功率型 (TPUA104) 特性规格

产品料号	电感值 L (μH)	公差	测试频率 (KHz/V)	直流阻抗 (Ω) Max.	额定电流 Idc (mA)
TPUA104 - 1R0M	1.0	M、N	100/0.25	0.015	9000
TPUA104 - 1R8M	1.8	M、N	100/0.25	0.020	8500
TPUA104 - 2R7M	2.7	M、N	100/0.25	0.025	8000
TPUA104 - 3R3M	3.3	M、N	100/0.25	0.030	7500
TPUA104 - 3R9M	3.9	M、N	100/0.25	0.040	7000
TPUA104 - 4R7M	4.7	M、N	100/0.25	0.045	6000
TPUA104 - 5R6M	5.6	M、N	100/0.25	0.050	5000
TPUA104 - 6R8M	6.8	M、N	100/0.25	0.053	4500
TPUA104 - 8R2M	8.2	M、N	100/0.25	0.058	4000
TPUA104 - 100M	10	M、N	100/0.25	0.060	3800
TPUA104 - 120M	12	K、M、N	100/0.25	0.070	3500
TPUA104 - 150M	15	K、M、N	100/0.25	0.080	3000
TPUA104 - 180M	18	K、M、N	100/0.25	0.090	2800
TPUA104 - 220M	22	K、M、N	100/0.25	0.100	2500
TPUA104 - 270M	27	K、M、N	100/0.25	0.110	2000
TPUA104 - 330M	33	K、M、N	100/0.25	0.120	1900
TPUA104 - 390M	39	K、M、N	100/0.25	0.140	1800
TPUA104 - 470M	47	K、M、N	100/0.25	0.170	1700
TPUA104 - 560M	56	K、M、N	100/0.25	0.190	1600
TPUA104 - 680M	68	K、M、N	100/0.25	0.220	1500
TPUA104 - 820M	82	K、M、N	100/0.25	0.250	1200
TPUA104 - 101M	100	K、M、N	1.0/0.25	0.350	1000
TPUA104 - 121M	120	K、M、N	1.0/0.25	0.400	900
TPUA104 - 151M	150	K、M、N	1.0/0.25	0.470	770
TPUA104 - 181M	180	K、M、N	1.0/0.25	0.530	690
TPUA104 - 221M	220	K、M、N	1.0/0.25	0.620	610
TPUA104 - 271M	270	K、M、N	1.0/0.25	0.780	540
TPUA104 - 321M	320	K、M、N	1.0/0.25	0.850	500
TPUA104 - 331M	330	K、M、N	1.0/0.25	0.900	460
TPUA104 - 391M	390	K、M、N	1.0/0.25	0.980	380
TPUA104 - 471M	470	K、M、N	1.0/0.25	1.500	320
TPUA104 - 561M	560	K、M、N	1.0/0.25	2.000	280
TPUA104 - 681M	680	K、M、N	1.0/0.25	2.800	250
TPUA104 - 821M	820	K、M、N	1.0/0.25	3.200	150
TPUA104 - 102M	1000	K、M、N	1.0/0.25	3.500	100

## Note:

- 工作温度范围: -30°C to +100°C (包括自发热).
- 电感量使用 HP4284A; Chroma 3302+1320 测量.
- 直流阻抗 使用 16502 毫欧表测量.
- 电感下降不超过额定电流初始值的 10%, 温度升高  $\Delta t < 40^\circ\text{C}$ .
- 存储温度范围 -40°C to +85°C.



## ▶ TPUA105

## 开磁式贴片功率型 (TPUA105) 特性规格

产品料号	电感值 L (μH)	公差	测试频率 (KHz/V)	直流阻抗 (Ω) Max.	额定电流 I <sub>dc</sub> (mA)
TPUA105 - 1R0M	1.0	M、N	100/0.25	0.015	9800
TPUA105 - 1R8M	1.8	M、N	100/0.25	0.022	9500
TPUA105 - 2R7M	2.7	M、N	100/0.25	0.028	9000
TPUA105 - 3R3M	3.3	M、N	100/0.25	0.032	8500
TPUA105 - 3R9M	3.9	M、N	100/0.25	0.034	8000
TPUA105 - 4R7M	4.7	M、N	100/0.25	0.038	7500
TPUA105 - 5R6M	5.6	M、N	100/0.25	0.039	7000
TPUA105 - 6R8M	6.8	M、N	100/0.25	0.040	6000
TPUA105 - 8R2M	8.2	M、N	100/0.25	0.058	5500
TPUA105 - 100M	10	M、N	100/0.25	0.060	5000
TPUA105 - 120M	12	K、M、N	100/0.25	0.070	4800
TPUA105 - 150M	15	K、M、N	100/0.25	0.080	4500
TPUA105 - 180M	18	K、M、N	100/0.25	0.090	4000
TPUA105 - 220M	22	K、M、N	100/0.25	0.100	3500
TPUA105 - 270M	27	K、M、N	100/0.25	0.110	3200
TPUA105 - 330M	33	K、M、N	100/0.25	0.120	3000
TPUA105 - 390M	39	K、M、N	100/0.25	0.140	2800
TPUA105 - 470M	47	K、M、N	100/0.25	0.170	2700
TPUA105 - 560M	56	K、M、N	100/0.25	0.190	2500
TPUA105 - 680M	68	K、M、N	100/0.25	0.220	2000
TPUA105 - 820M	82	K、M、N	100/0.25	0.250	1800
TPUA105 - 101M	100	K、M、N	1.0/0.25	0.350	1500
TPUA105 - 121M	120	K、M、N	1.0/0.25	0.400	1400
TPUA105 - 151M	150	K、M、N	1.0/0.25	0.450	1200
TPUA105 - 221M	220	K、M、N	1.0/0.25	0.520	1000
TPUA105 - 271M	270	K、M、N	1.0/0.25	0.600	900
TPUA105 - 331M	330	K、M、N	1.0/0.25	0.800	800
TPUA105 - 391M	390	K、M、N	1.0/0.25	0.850	750
TPUA105 - 471M	470	K、M、N	1.0/0.25	0.950	700
TPUA105 - 561M	560	K、M、N	1.0/0.25	1.100	650
TPUA105 - 681M	680	K、M、N	1.0/0.25	2.100	600
TPUA105 - 821M	820	K、M、N	1.0/0.25	2.500	500
TPUA105 - 102M	1000	K、M、N	1.0/0.25	3.000	400

## Note:

- 工作温度范围: -30°C to +100°C (包括自发热).
- 电感量使用 HP4284A ; Chroma 3302+1320 测量 .
- 直流阻抗 使用 16502 毫欧表测量 .
- 电感下降不超过额定电流初始值的 10% , 温度升高  $\Delta t < 40^\circ\text{C}$  .
- 存储温度范围 -40°C to +85°C.



## ▶ 料号标识

### 开磁式贴片功率型 (TPUA) 料号标识

TPUA32			-	1R0		M	
型号			电感值		误差值		
TPUA31	TPUA54	TPUA104	1R0	1.00μH	J	±5%	
TPUA32	TPUA73	TPUA105	100	10.00μH	K	±10%	
TPUA43	TPUA75		101	100.00μH	L	±15%	
			102	1000.00μH	M	±20%	
					P	±25%	
					N	±30%	

## 概述及相关说明

如何快速搜索所有功率电感器的参数？

### 快速搜索 功率型片式电感搜索器

电感器的搜索和数据表比较是非常耗时的工作。德利特电子的参数排序搜索模式，允许客户根据不同的参数来选择所需的电感器。

- 通过输入电感值，
- 通过排序参数来缩小搜索范围，
- 或通过输入部分关键词/料号编码/大小尺寸，长\*宽\*高，的模糊搜索或精确搜索模式。

### 前沿的技术

德利特电子品牌的被动元器件，专业于标准和客户定制解决方案，提供最新、最先进的超薄型高功率的电感组件。德利特电子提供低成本、高效益、全面的解决方案，满足不断变化，技术驱动型市场的需求。紧密与业界领先企业的核心技术合作发展，我们一直在前沿创新和新技术，并提供最佳组合包装，无与伦比的高效率和可靠性。我们的设计采用高频、低铁损材料、新款和定制磁芯形状，结合创新的结构和包装设计，提供在市场上最高性能的部件。

### 更快的找到电感解决方案

#### 快速找到您的电感 - [rfq@direct-token.com](mailto:rfq@direct-token.com)

只有及时，准确的信息，才可以帮助管理您客户变化的需求。只要轻轻点一下 - 德利特电子"功率电感搜索器"，所有您需要电感的信息，就在你眼前。

#### 找合适解决方案 - [rfq@direct-token.com](mailto:rfq@direct-token.com)

选择正确的电感器解决方案，不仅可以节省您的时间，且提供给你一个竞争优势。德利特电子，我们致力于帮助您找到最有效的电源设计替代方案。我们的传感器和电源设计专家可以帮助您作出最佳的选择。

#### 请向我们：

- 简要说明您的特殊应用及要求。
- 详情及现有的解决方案，您想更换、加强、或找另一种替代方案。
- 您的电源变压器具体应用、或定制电感的可行性咨询。

我们可以帮助您，任何与我们公司相关的技术信息，及您可能需要的任何有关我们的产品。现在就与我们联系。

